

# 남양 BOX는

최고의 품질과 다양한 신제품 개발은 물론, 현장요구에 따른 완벽한 조립공급으로 원가절감에 일익을 담당하겠습니다.

남양  
BOX



남양  
BOX



# 남양 WALL BOX - LH



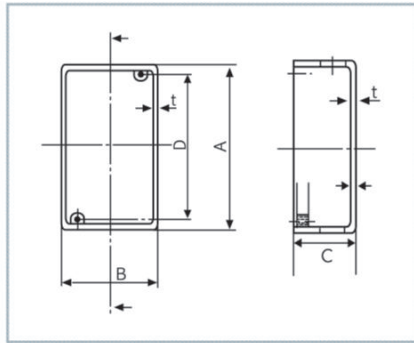
내(한국토지주택공사)용 박스



**KS C8436**

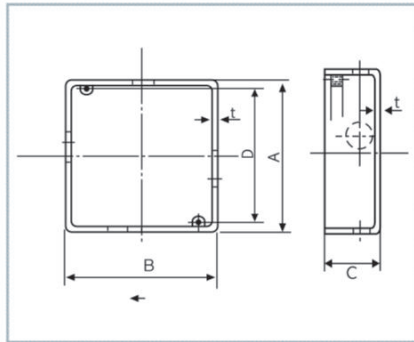
허가번호 제 96-03-036호

## SW 콘센트용 박스 (CSW1S)



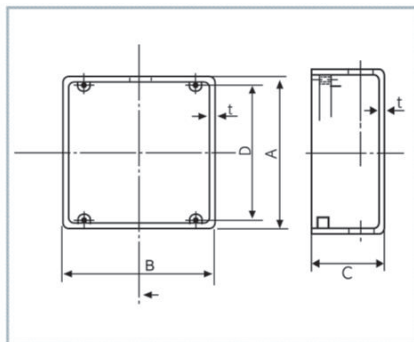
기호	규격(m/m)
a	113
b	54
c	54
d	83.5
T	3.5

## 4각 아웃렛 박스 (40B54)



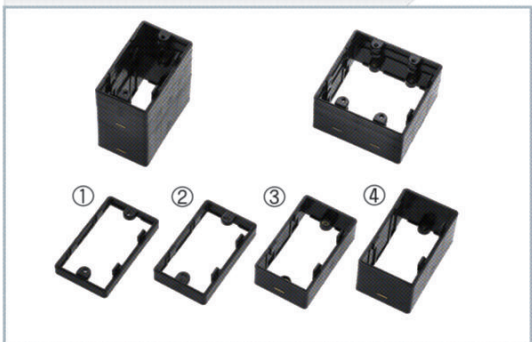
기호	규격(m/m)
a	113
b	113
c	54
d	83.5
T	3.5

## 스위치 박스 2개용 (CSW2S)



기호	규격(m/m)
a	113
b	130
c	54
d	83.5
T	3.5

## 연결 박스



① 10m/m ② 15m/m ③ 30m/m ④ 50m/m

## 주공용 조적 박스

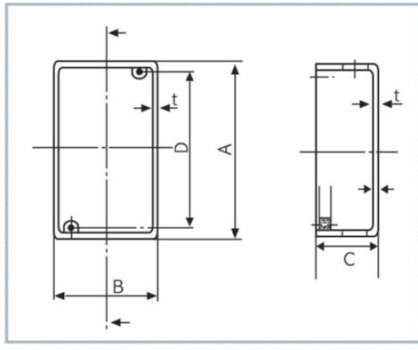
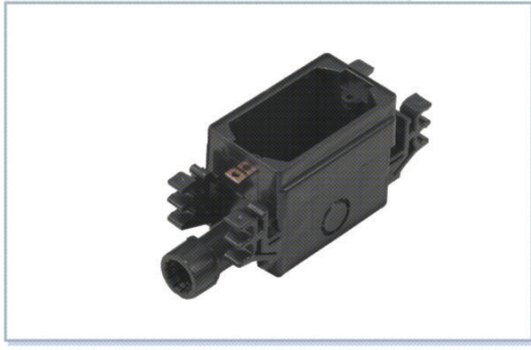


# 남양 WALL BOX - 민영 / SH공사용

**KS C8436**  
허가번호 제 96-03-036호

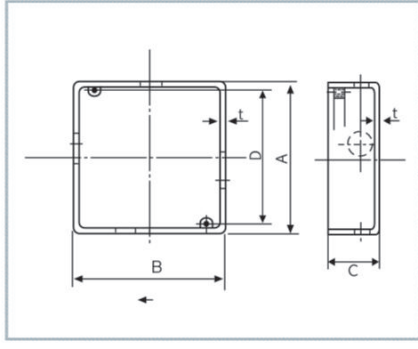
남양  
BOX

S/W 콘센트용 박스 (CSW1SS)



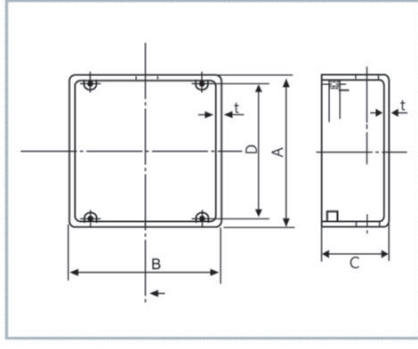
기호	규격(m/m)
a	102
b	62
c	44
d	83.5
T	3.5

4각 아웃렛 박스 (40B54)



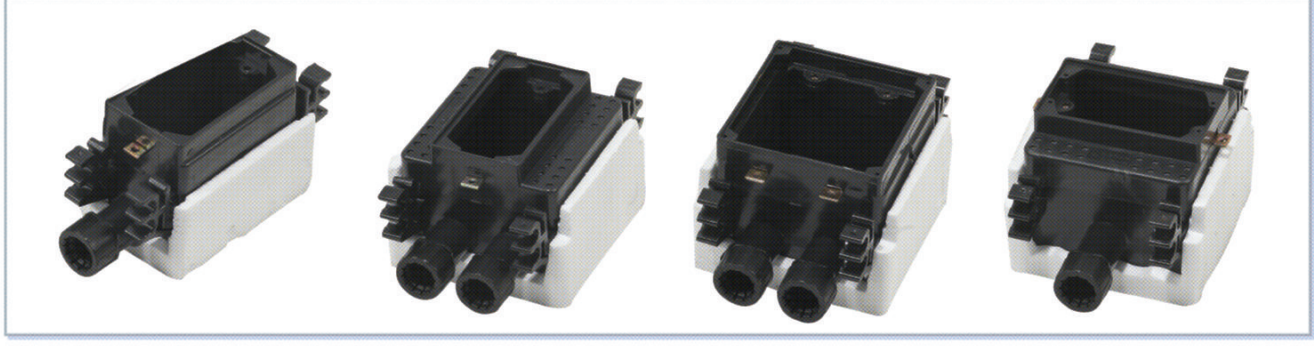
기호	규격(m/m)
a	102
b	102
c	54
d	83.5
T	3.5

4각 콘센트 4개용 박스(스피커용)



기호	규격(m/m)
a	102
b	102
c	64
d	83.5
T	3.5

결로 박스

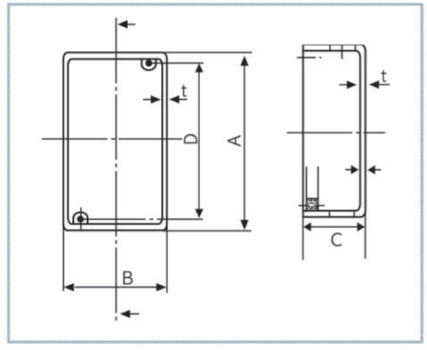


남양  
BOX

# 남양 WALL BOX - 조적용

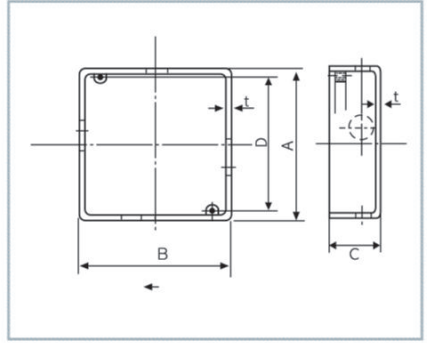
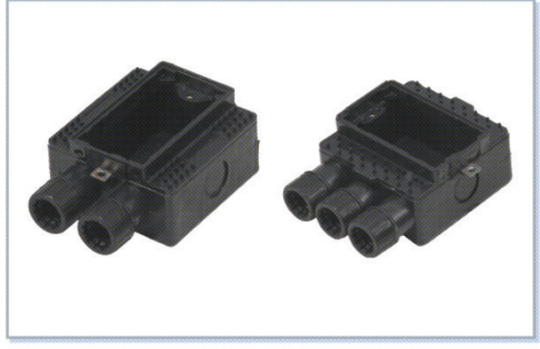
**KS C8436**  
허가번호 제 96-03-036호

**SW 콘센트용 박스 (CSW1S)**



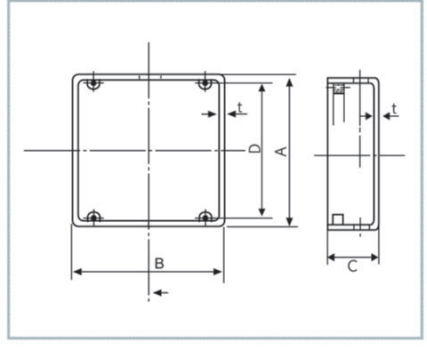
기호	규격(m/m)
a	102
b	62
c	44
d	83.5
T	3.5

**4각 아웃렛 박스 (40B54)**



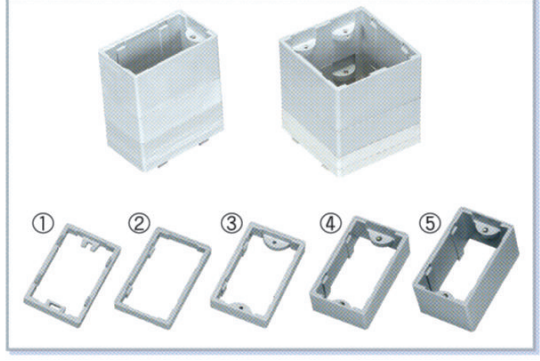
기호	규격(m/m)
a	102
b	102
c	44
d	83.5
T	3.5

**스위치 박스 2개용 (CSW2S)**



기호	규격(m/m)
a	102
b	102
c	44
d	83.5
T	3.5

**연결 박스**



① 연결BOX 10m/m(下)    ④ 연결BOX 30m/m  
 ② 연결BOX 10m/m(中)    ⑤ 연결BOX 50m/m  
 ③ 연결BOX 15m/m

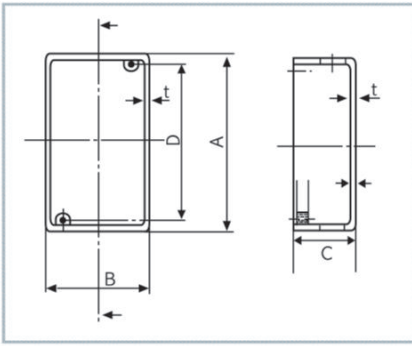
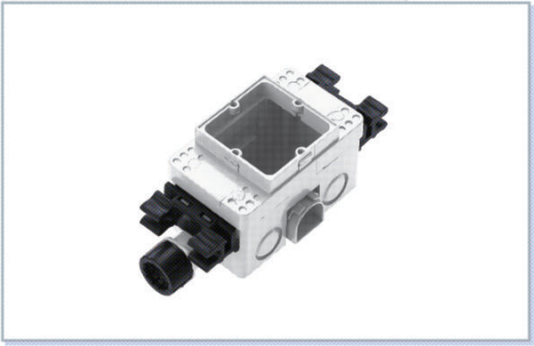
뿔BOX사용

# 남양 WALL BOX

**KS C8436**  
허가번호 제 96-03-036호

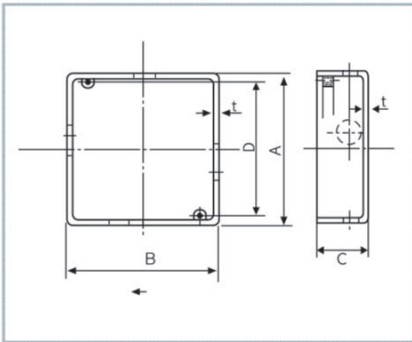
남양  
BOX

## 유럽형 S/W 박스



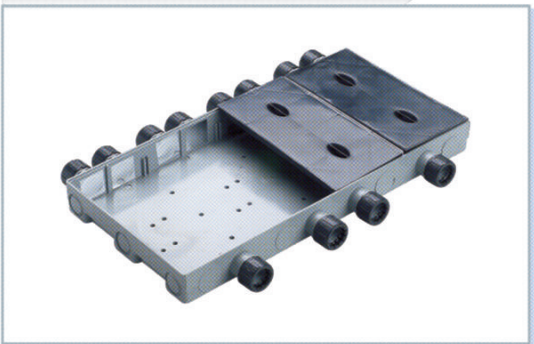
기호	규격(m/m)
a	117
b	62
c	54
d	60
T	3.5

## 유럽형 사각 박스



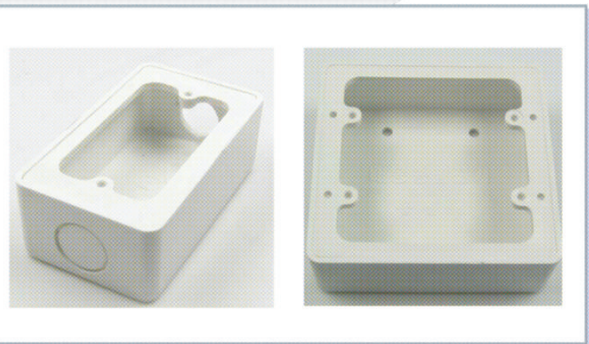
기호	규격(m/m)
a	117
b	117
c	54
d	60
T	3.5

## 아트월 박스



규격(m/m)
400*200*40
500*200*40
600*200*40

## 노출 박스

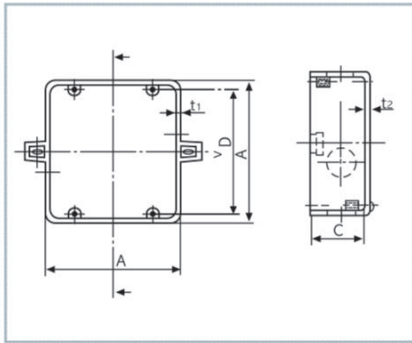
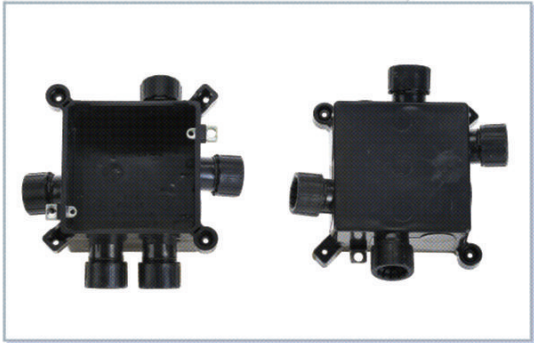


남양  
BOX

**남양 SLAB BOX**

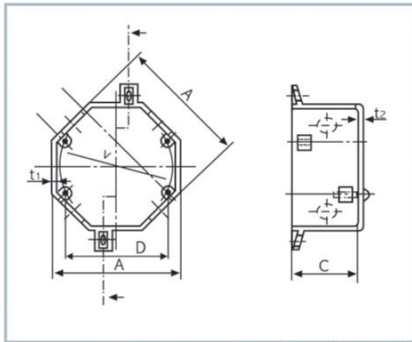
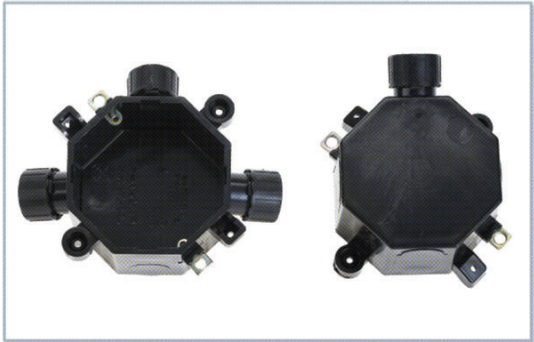
**KS C8436**  
허가번호 제 96-03-036호

**4각 콘크리트 박스 (4CB54)**



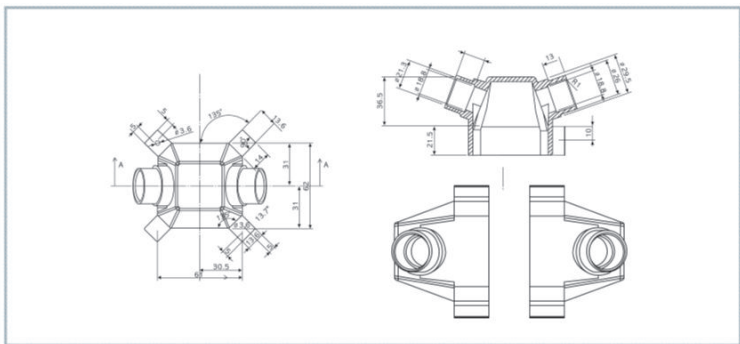
기호	규격(m/m)
a	102
c	54
d	83.5
T1	4.0
T2	4.5

**8각 콘크리트 박스 (8CB54)**



기호	규격(m/m)
a	97
c	54
d	83.5
T1	4.0
T2	4.5

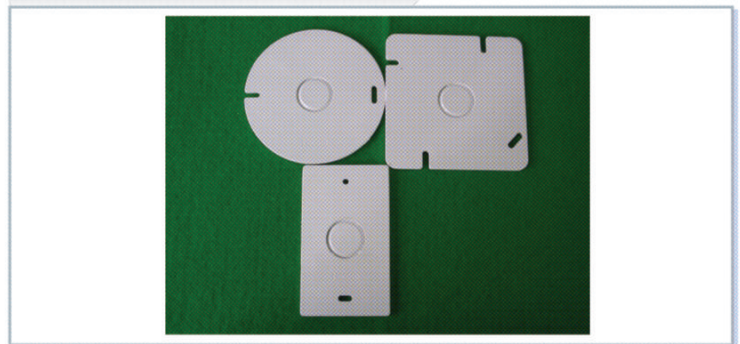
**감지기 박스 (FDT BOX)**



**PC 박스**



**평카바**

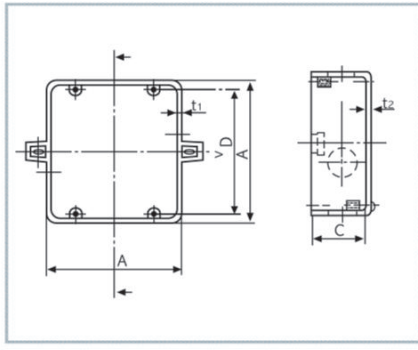
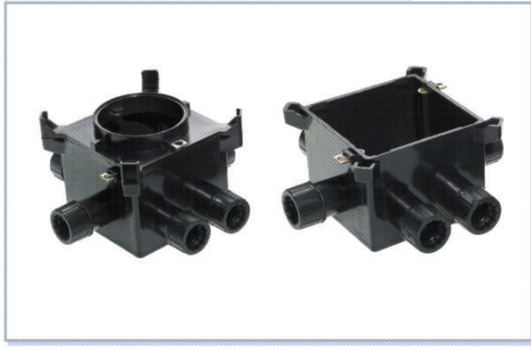


# 남양 SLAB BOX

**KS C8436**  
허가번호 제 96-03-036호

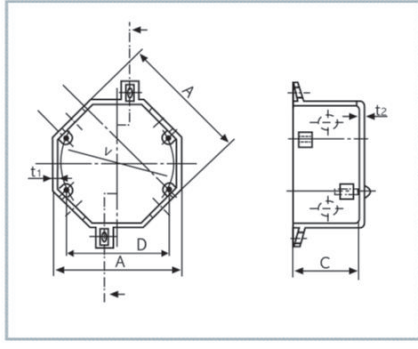
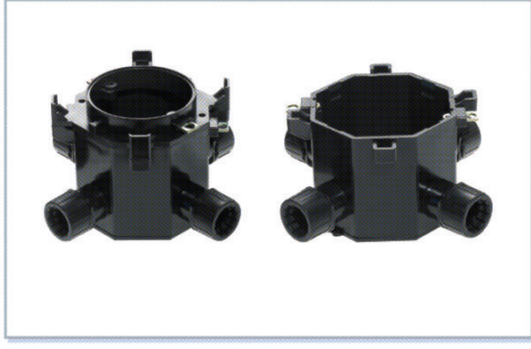
남양  
BOX

75m/m 4각 일체형, 분리형 박스



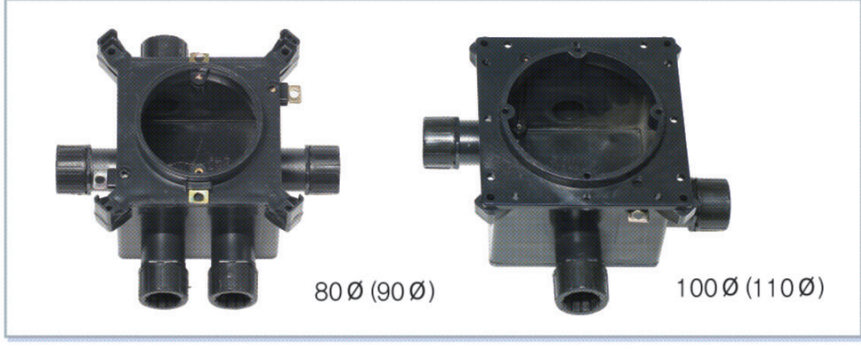
기호	규격(m/m)
a	102
c	75
d	83.5
T1	4.0
T2	4.5

75m/m 8각 일체형, 분리형 박스



기호	규격(m/m)
a	97
c	75
d	83.5
T1	4.0
T2	4.5

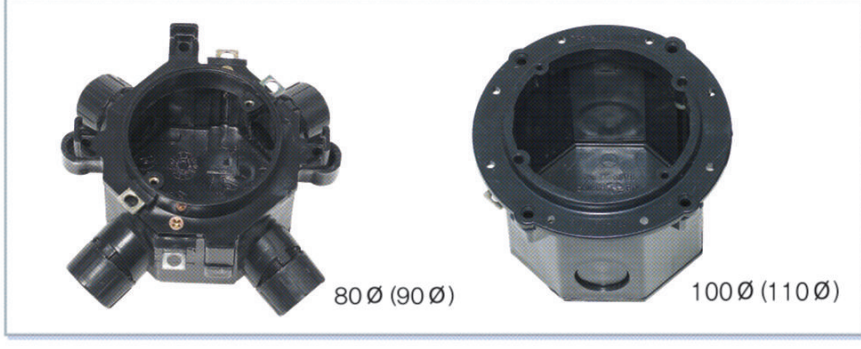
테크용 4각 박스 (54m/m, 75m/m)



최상층 4각 박스 (54m/m)



테크용 8각 박스 (54m/m, 75m/m)



최상층 8각 박스 (54m/m)



BOX OF

남양 알루미늄품 SLAB 아데(고무)

**사각**      **팔각**      **S/W, FAN**      **감지기**      **데크**

**CD아데(28MM)**      **CD아데(22MM)**      **CD아데(16MM)**      **철근고정용 아데**

**통합스리브아데 6구**      **난연 콘스리브 아데(16,22,28겸용)**

**철관바**

규격
300MM
350MM
400MM
450MM
500MM
550MM
600MM

**CD지지대**



# 남양 통합BOX

**KS C8436**  
허가번호 제 96-03-036호

남  
양  
B  
O  
X

CSW3



신동아, 삼성, 아남, 스피

CSW3



대림

CSW3



신동아다개용

CSW3



다개용

CSW5



신동아, 제일, 아남(주니스)

CSW5



아남, 신동아, 제일, 진흥(삼성)

CSW5



아남(모자익), 스피

CSW5



대우클리오

남양  
BOX



# 남양 통합BOX



**KS C8436**

허가번호 제 96-03-036호

CSW5



롯데위너스

CSW5

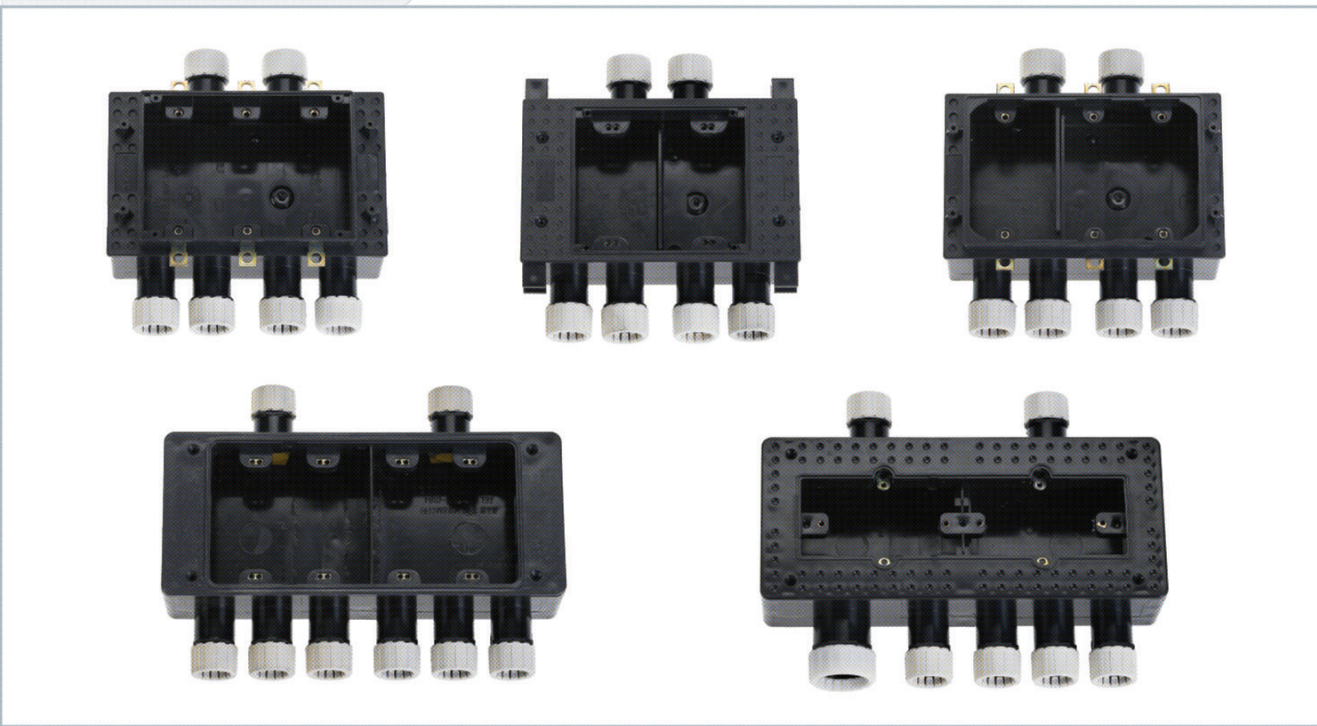


롯데위너스

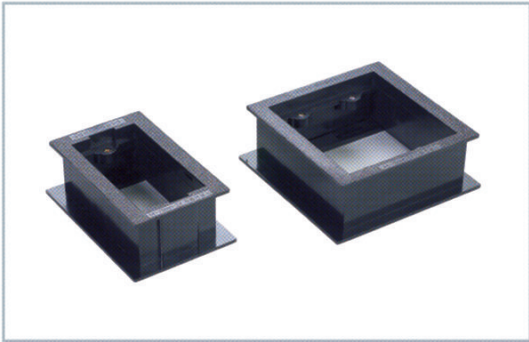
조적용



경량용

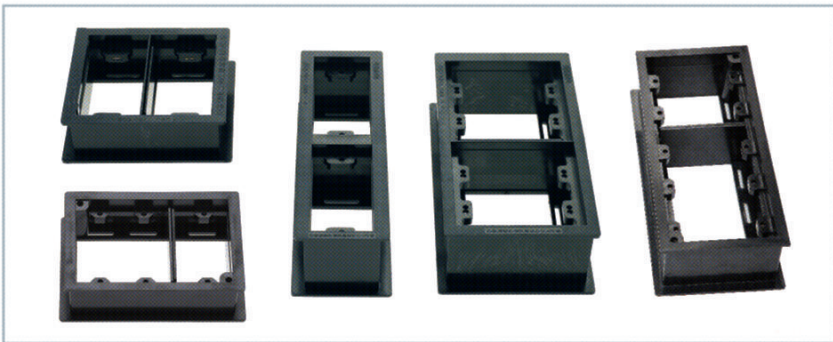


### EX 자동 연결 BOX



구분	날개有		날개無	
	구분	규격	구분	규격
S/W		26-42	S/W	30-50
		44-75		50-95
		65-95		70-135
		85-135		
연용		26-42	연용	30-50
		44-75		50-95
		65-95		70-115
		85-135		

### EX 자동 통합 연결 BOX



구분	규격	비 고
CSW3	44-75	
	65-115	
CSW3	50-95	신동아 다개용
CSW5	44-75	
	65-95	
CSW5	44-75	
	65-95	
CSW5	65-125	대우클리오

### 주공용 일체형 자동 연결 BOX



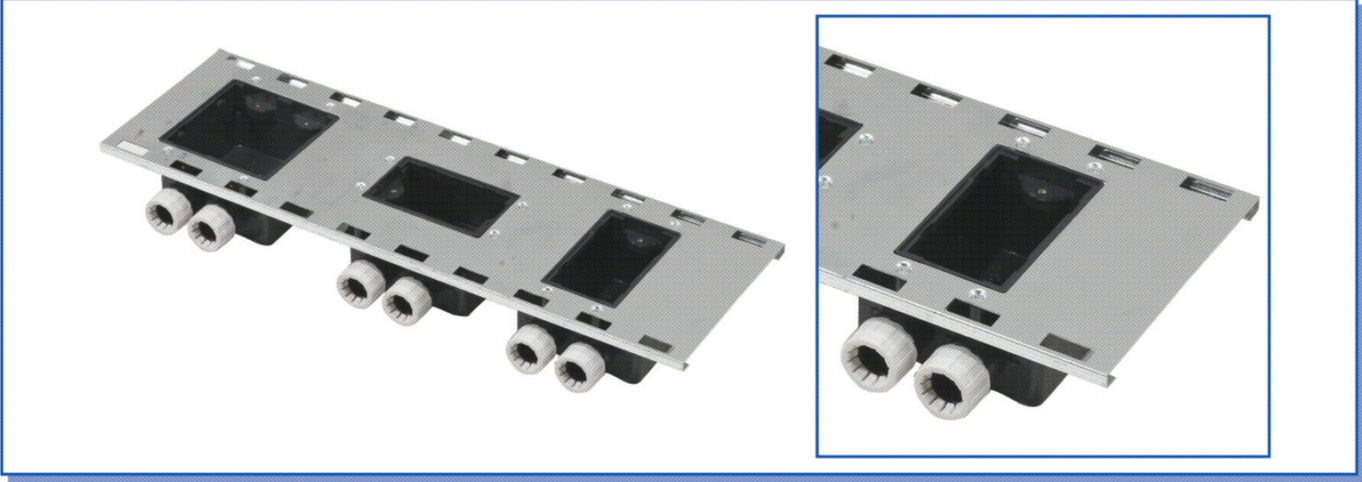
### MCCB BOX COVER



# ● 건식벽체 (경량 보강철)

**KG** **KS C8436**  
허가번호 제 96-03-036호

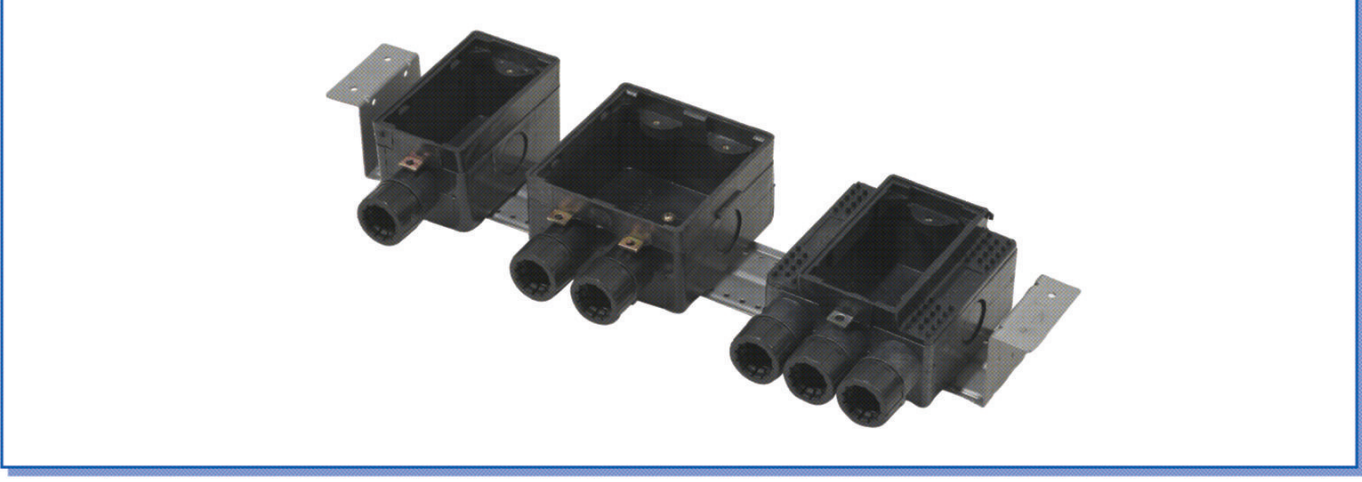
A 타입



B 타입



C 타입



# 남양 CD는 손쉽고, 빠르게 강합니다

배관공사의 공기단축과 공사비를  
대폭 절감하는 남양CD 전선관!!

남양 CD

## 1. 구부리기 쉽다.

가요성이 우수하여 구부리기 쉬우므로  
배관 작업이 용이합니다.



## 4. 通線性이 우수하다.

관내가 PE 파부형관이므로 마찰계수가 적어  
3직각의 경우에도 電線引入이 용이합니다.



## 7. 신축이 거의 없다.

온도변화에 따른 신축이 미세하여,  
길이 변화에 대한 대책이 필요없습니다.



## 2. 結露가 없다.

금속관에 비해 결로의 발생이 없어  
한랭지에서도 안심하고 사용할 수 있습니다.



## 5. 절단이 쉽다.

본체가 PE로 되어있어 절단이 간단합니다.  
금속관 같은 절단이 필요없고 소음이 없어  
야간 작업에 편리합니다.



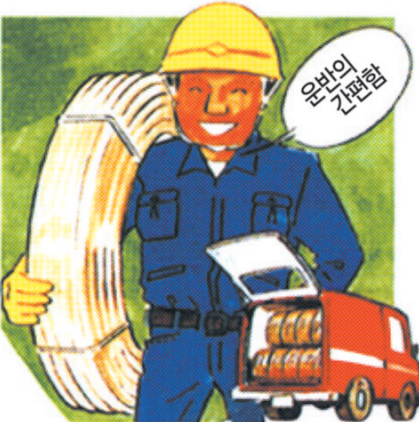
## 8. 단위길이가 길다.

단위길이가 길어 절단 및 접속부분이  
적습니다. 이것은 사용부품을 절감하고  
작업을 신속히 하며 길이가 짧아 생기는  
손실도 거의 없으며 무엇보다도 電線을  
안전하게 보호합니다.



## 3. 가볍다.

운반, 취급이 용이하며 높은 곳의 운반도  
대단히 편하게 되었습니다.



## 6. 반영구적이다.

합성수지제이므로 耐蝕性 및 耐久性이  
우수합니다.



## 9. 본딩이 필요없다.

非電導體이기 때문에 他種管의 경우와 같이  
본딩이 필요없습니다.

## 10. 비자성체이다.

非磁性體이기 때문에 電磁的 불평형의  
걱정도 없습니다.

## 남양 CD 전선관

**KS C8454**  
허가번호 제 97-03-151호



남양씨피엠 CD

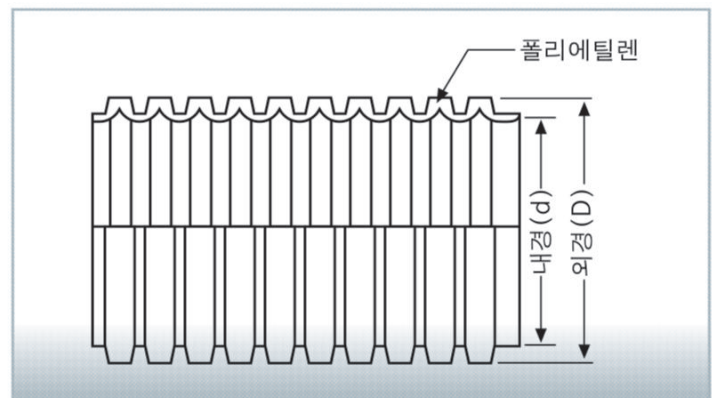
### 구조 및 종류

CD전선관은 파부형 경질 합성수지제 전선관으로, 콘크리트 매설용으로 사용됩니다. 파부형이므로 가요성이 좋으며, 기계적 강도와 복원력이 우수하여 시공상 작업이 용이하므로 콘크리트 매설시 최고로 적합한 전선관 입니다.

### 색상

규격	색상
Ø16	흑색, 적색, 청색, 황색, 녹색, 회색,
Ø22	흑색, 적색, 청색, 황색, 녹색, 회색,
Ø28	흑색, 적색, 청색, 황색, 녹색, 회색,

### 단면도



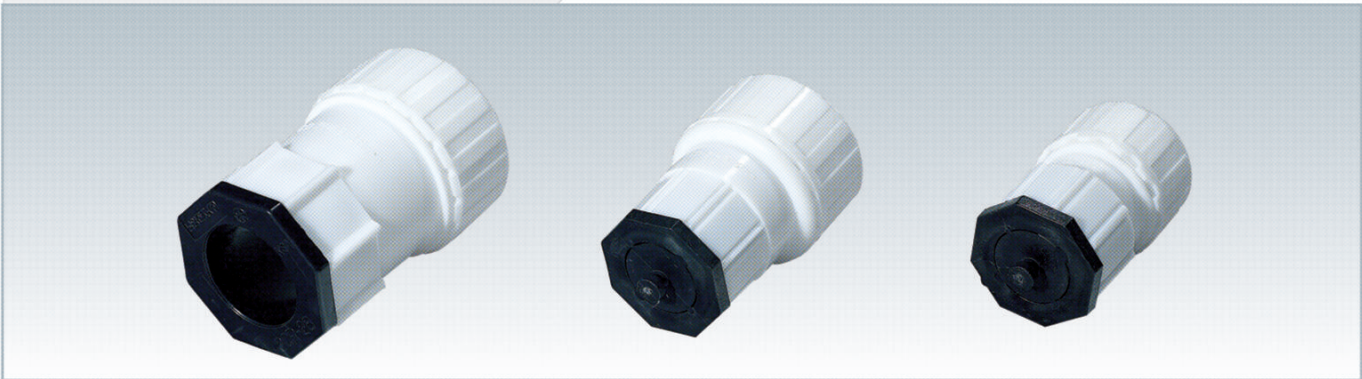
### 구조

품명	호칭경 (mm)	내경	외경	Roll의 규격(mm)			Roll의 길이 (m)
		d(mm)	D(mm)	내경	외경	폭	
남양 CD 16	16	16	21	420	700	200	100
남양 CD 22	22	22	27.5	420	800	200	100
남양 CD 28	28	28	34	420	780	200	50

## 남양 CD 전선관 부속품

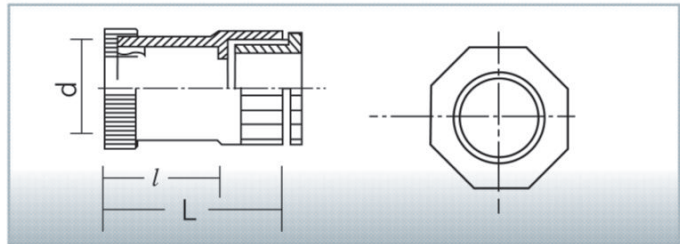
**KS C8456**  
허가번호 제 97-03-152호

### 콘넥타(CR)



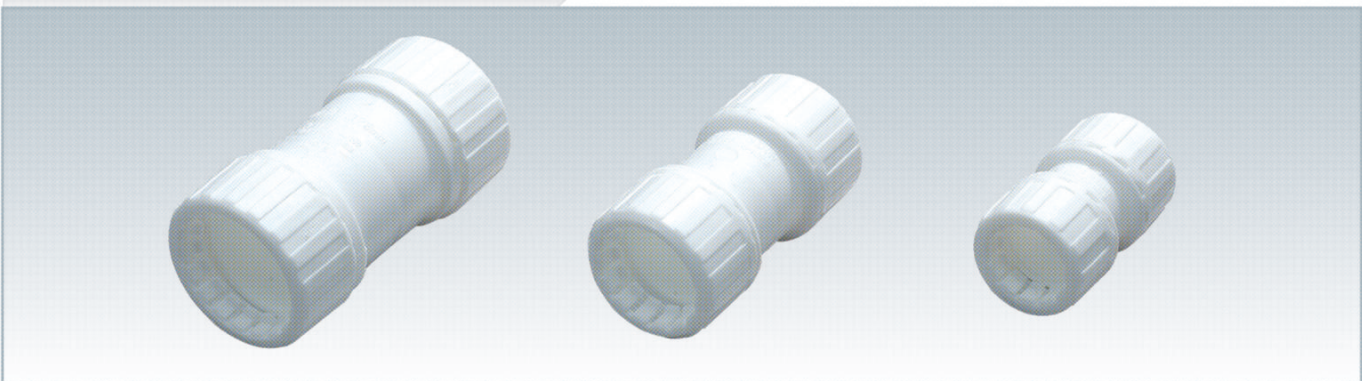
CD 전선관과 BOX 연결시, 또는 앤드카바 사용시 사용됩니다.  
전선관을 원터치식으로 끼워서 사용하므로 아주 편리합니다.

품 명	적용전선관	d	L	l
콘넥타 16	CD전선관 16	21	42	26
콘넥타 22	CD전선관 22	28	53	38
콘넥타 28	CD전선관 28	35	62	44



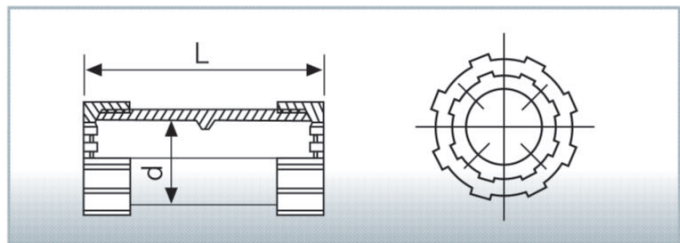
CD 전선관

### 커플링(CP)



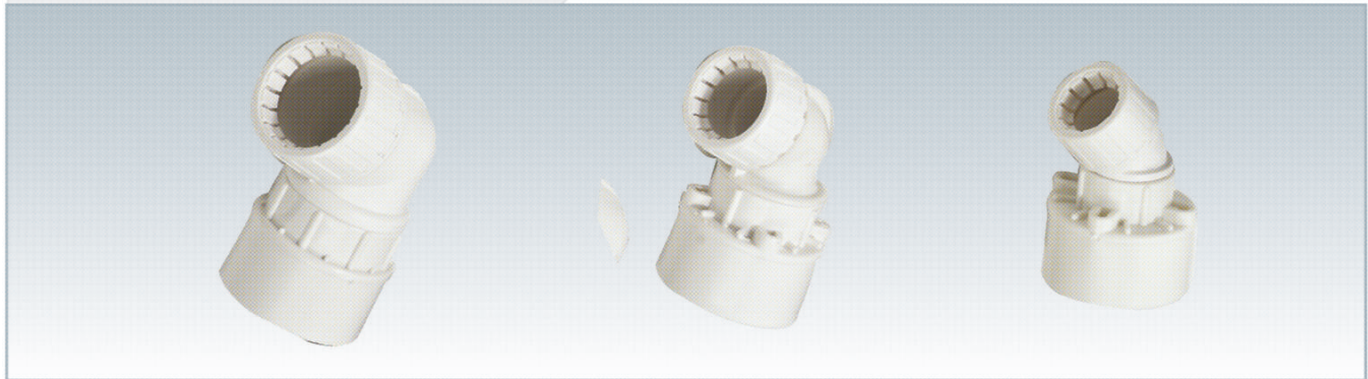
CD 전선관 상호 연결시 사용됩니다. 전선관을 원터치식으로 끼워서 사용하므로 간편합니다.

품 명	적용전선관	d	L
커플링 16	CD전선관 16	21	53
커플링 22	CD전선관 22	28	70
커플링 28	CD전선관 28	35	85



## 남양 CD 전선관 부착품

난연콘스リーブ(알폼용)



## 할로코아 박스

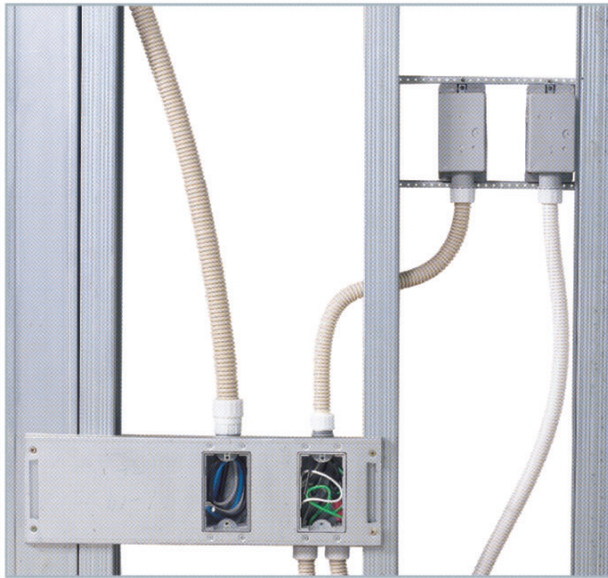


지름	길이
80mm	50~30mm (50mm단위 연장 가능)

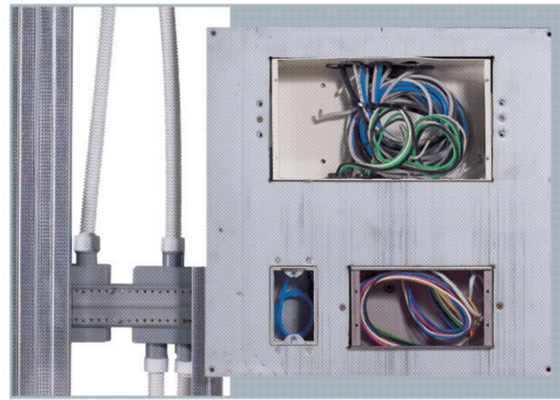


# 남양 제품은

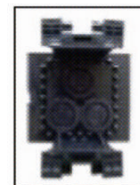
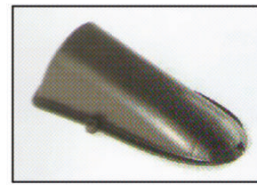
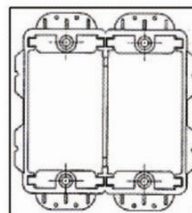
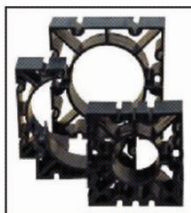
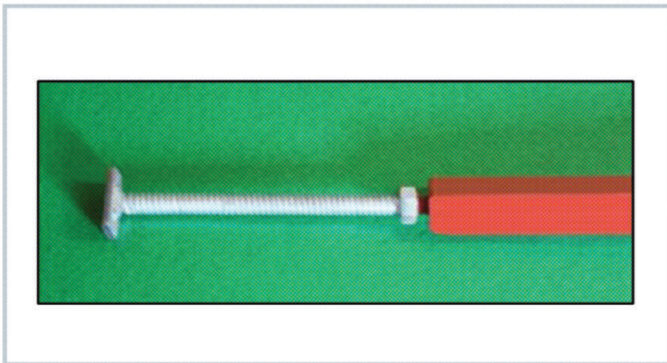
소비자의 요구에 부응하여 고품질의 다양한 상품을 구비, 신속하고 정확한 공급으로 고객의 경쟁력 강화에 도움이 되도록 최선을 다하겠습니다.



(\*A\*TYPE 마감전)



(분전반 마감전)



상  
비

### ● 내충격 경질비닐 전선관 (KS C 8431)

단위:mm

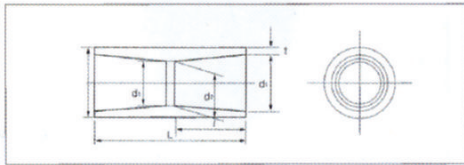
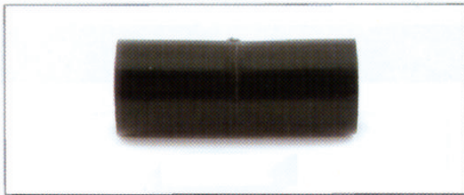


호칭(표시)	외 경		두께		근사내경 (mm)	길이의 허용차 (mm)
	mm	허용차(mm)	mm	허용차(mm)		
HI-VE 14	18.0	± 0.20	2.0	± 0.20	14.0	±10
HI-VE 16	22.0	± 0.20	2.0	± 0.20	18.0	±10
HI-VE 22	26.0	± 0.25	2.0	± 0.20	22.0	±10
HI-VE 28	34.0	± 0.30	3.0	± 0.30	28.0	±10
HI-VE 36	42.0	± 0.35	3.5	± 0.40	35.0	±10
HI-VE 42	48.0	± 0.40	4.0	± 0.40	40.0	±10
HI-VE 54	60.0	± 0.50	4.5	± 0.40	51.0	±10
HI-VE 70	76.0	± 0.50	4.5	± 0.40	67.0	±10
HI-VE 82	89.0	± 0.50	5.9	± 0.40	77.0	±10
HI-VE 100	114.0	± 0.60	6.5	± 0.50	100.0	±10
※ HI-VE 104	111.1	± 0.60	5.5	± 0.50	100.0	±10

※ HI-VE 104는 KS규격이 아니며 전기용품 형식승인 제품 규격임.

### ● HI 커플링

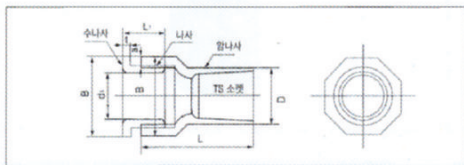
단위:mm



호칭	d1	d2	D	L	I	T
14	18.40 ± 0.20	17.60 ± 0.20	22-0.30	53 <sup>+8</sup> <sub>-1</sub>	25 <sup>+4</sup> <sub>-0</sub>	1.0
16	22.40 ± 0.20	21.60 ± 0.20	26-0.30	63 <sup>+8</sup> <sub>-1</sub>	30 <sup>+4</sup> <sub>-0</sub>	1.0
22	26.45 ± 0.20	25.55 ± 0.20	30-0.40	73 <sup>+8</sup> <sub>-1</sub>	35 <sup>+4</sup> <sub>-0</sub>	1.0
28	34.55 ± 0.25	33.45 ± 0.25	40-0.50	83 <sup>+8</sup> <sub>-1</sub>	40 <sup>+4</sup> <sub>-0</sub>	1.8
36	42.60 ± 0.25	41.40 ± 0.25	50-0.60	91 <sup>+8</sup> <sub>-1</sub>	44 <sup>+4</sup> <sub>-0</sub>	2.2
42	48.70 ± 0.30	47.30 ± 0.30	57-0.60	113 <sup>+8</sup> <sub>-1</sub>	55 <sup>+4</sup> <sub>-0</sub>	2.2
54	60.80 ± 0.30	59.20 ± 0.30	70-0.70	129 <sup>+8</sup> <sub>-1</sub>	63 <sup>+4</sup> <sub>-0</sub>	2.5
70	76.80 ± 0.30	75.20 ± 0.30	86-0.70	141 <sup>+8</sup> <sub>-1</sub>	69 <sup>+4</sup> <sub>-0</sub>	3.0
72	89.80 ± 0.30	88.20 ± 0.30	101-0.70	147 <sup>+8</sup> <sub>-1</sub>	72 <sup>+4</sup> <sub>-0</sub>	3.5
100	115.00 ± 0.30	112.90 ± 0.30	129-0.70	195 <sup>+8</sup> <sub>-1</sub>	92 <sup>+4</sup> <sub>-0</sub>	4.5

### ● HI 콘넥터

단위:mm



호칭	D	L	B	d2	a (최소값)	t (최소값)	L1
14	22 - 0.6	44 ± 4	30	20 ± 0.3	2	1.0	17
16	26 - 0.6	50 ± 4	30	20 ± 0.3	2	1.0	17
22	30 - 0.8	54 ± 4	30	20 ± 0.3	2	1.0	17
28	40 - 1.0	64 ± 4	41	26 ± 0.5	2	1.8	23
36	50 - 1.2	68 ± 4	50	34 ± 0.5	2	2.2	25
42	57 - 1.2	84 ± 4	57	40 ± 0.5	2	2.2	31
54	70 - 1.5	97 ± 4	70	51 ± 0.6	2	2.5	35
70	86 - 1.5	110 ± 4	86	67 ± 1.0	2	3.0	40
72	101 - 1.5	113 ± 4	101	77 ± 1.0	2	3.5	44
100	129 - 1.8	142 ± 4	129	100 ± 1.2	2	4.5	50

### ● 노말밴드



### ● 이중커플링

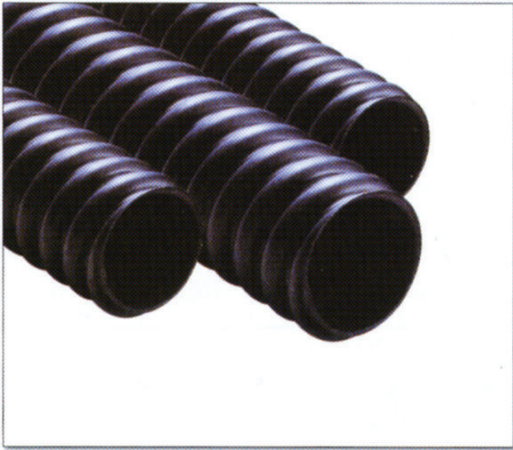


### ● HI 콘스리브



파상형 폴리에틸렌 전선관 (KS C 8455)

단위:mm



호칭 (mm)	내경 (mm)	외경 (mm)	두께 (mm)	피치 (mm)	관의규격 (외경m×폭m)	관의길이 (m)
30	30 ± 2.0	4.0 ± 2.0	1.3	10 ± 0.5	1.2 × 0.55	100
40	40 ± 2.0	53.5 ± 2.0	1.3	13 ± 0.8	1.5 × 0.6	100
50	50 ± 2.5	64.5 ± 2.5	1.3	17 ± 1.0	1.6 × 0.65	100
65	65 ± 2.5	84.5 ± 2.5	1.5	21 ± 1.0	1.7 × 0.7	100
80	80 ± 3.0	105 ± 3.0	1.5	25 ± 1.0	1.8 × 0.7	100
100	100 ± 4.0	130 ± 4.0	2.0	30 ± 1.0	2.0 × 0.75	100
125	125 ± 4.0	160 ± 4.0	2.5	38 ± 1.0	1.7 × 1.1	50
150	150 ± 4.0	188 ± 4.0	3.0	45 ± 1.5	1.8 × 1.2	50
175	175 ± 4.0	230 ± 4.0	3.5	53 ± 1.5	2.3 × 1.5	30
200	200 ± 4.0	260 ± 4.0	4.0	59 ± 1.5	2.3 × 1.2	30

벨마우스



실링가스켓



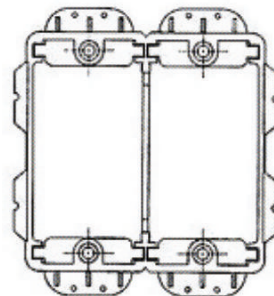
ELP커플링



스페이서



석고플레이트



엔드카바



CD 콘스리브



R-콘넥타



연결콘넥타



상  
세

# 承認指名願

REQUEST SHEET FOR APPROVAL

한국표준협회  인증획득

 (주)남양씨피엠



# 사업자등록증

(법인사업자)

등록번호 : 125-86-19796

법인명(단체명) : 주식회사 남양씨피엠

대표자 : 김치원

개업년월일 : 2014년 02월 12일      법인등록번호 : 134611-0065248

사업장소재지 : 경기도 안성시 삼죽면 계곡길 40-48

본점소재지 : 경기도 안성시 삼죽면 계곡길 40-48

사업의종류 : 업태 제조업      종목 건축용플라스틱제품

교부사유 :

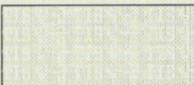


사업자단위과세 적용사업자 여부 : 여( ) 부(  )

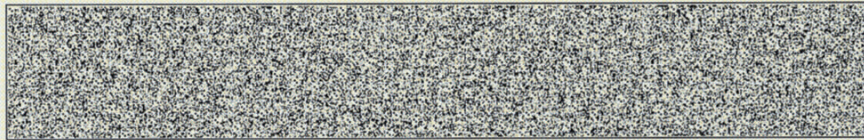
전자세금계산서 전용메일주소 :

2014년 05월 14일

평택 세무서장




국세청



지명권

원본대조필



등록번호		제3-2006-1호		<b>공장등록대장(갑)</b> 			
일자		2012. 03. 29.					
등 록 인	회사명	(주)남양씨피엠		(사업자등록번호: 425-86-19796) (전화번호: 031-673-0184)			
	대표자성명	김치원	주민등록번호 (법인등록번호)	134611-0065248			
	대표자 주소 (법인의 경우에는 소재지)	경기도 안성시 삼죽면 계곡길 40-48, (용월리 295-1외1필지)					
공 장 개 요	공장소재지	경기도 안성시 삼죽면 계곡길 40-48, (용월리 295-1외1필지)		지목	장		
	설립승인번호	지역경제과-30845		설립승인일자	2005. 11. 16.		
	용도지역	계획관리지역		배출규모별 사업장	대기	증	
	업종 (분류번호)	그 외 기타 플라스틱제품 제조업 (22299) 플라스틱 선,봉,관 및 호스제조업 (22211)		주요생산물	합성수지제 박스 및 커버		
	규모	공장부지면적(m <sup>2</sup> )	제조시설면적(m <sup>2</sup> ) (공장건축면적)	부대시설면적(m <sup>2</sup> )	*공장건축면적(m <sup>2</sup> ) (자연보전권역만기제)		
※ 공장등록내용과 다른 사업을 영위하거나 다음과 같은 경우에는 공장의 등록을 취소할 수 있습니다. 1. 공장이 멸실되거나 건축물의 용도가 변경된 경우 2. 공장이 폐업되거나 제조시설이 멸실된 경우 3. 당해 공장을 공장 외의 용도로 활용하는 경우 4. 공장등록시 불인 조건을 이행하지 아니한 경우 5. 다른 법령의 규정에 의하여 관계행정기관의 장으로 부터 등록취소의 요구가 있는 경우 6. 법에 의한 명령이나 처분에 위반하는 경우							
사 용 내 역							
회사명	대표자 성명	사용면적		업종	가동개시일	가동상태	
		제조시설 면적(m <sup>2</sup> )	부대시설 면적(m <sup>2</sup> )				
(주)남양씨 피엠	김치원	640.000	986.630	그 외 기타 플라스틱제 품 제조업(22299) 플라스틱 선,봉,관 및 호 스제조업(22211)	2009. 09. 16.	정상	

지명권

원본대조필



등록번호	제3-2006-1호		<b>공 장 등 록 대 장 (을)</b>				
일 자	2009.02.09						
예 탁 인	회 사 명	(주)남양씨피엠			(사업자등록번호:125-86-19796) (전화번호: 031 - 673 - 0184)		
	대표자 성명	김 치 원	주민등록번호 (법인등록번호)	134611 - 0065248			
	대표자 주소 (법인의 경우에는 소재 지)	경기도 안성시 삼죽면 계곡길 40-48,(용월리295-1외1필지)					
공 장 개 요	설립승인일	2005. 11. 16.	완료신고 (등록변경)일	2012. 03. 29. (2012.05.19)	가동개시일	2009. 09. 16.	
	공장부지면적(㎡)	제조시설면적(㎡)	부대시설면적(㎡)		*공장건축면적(㎡) (자연보전지역만기제)	종업원수	
	15,959	640.00	986.63		0.00	남 : 10, 여 : 15	
	업 종 (분류번호)	그 외 기타 플라스틱제품 제조업(22299) 플라스틱 선,봉,관 및 호스제조업(22211)				보유구분	
						<input checked="" type="checkbox"/> 자가 <input type="checkbox"/> 임대	
생 산 개 요	주요 생산품	합성수지제 박스 및 커버		주요 원자재	PC, ABS, PP		
	전력사용량 (kW/일)	용수사용량(t/일)		연료 사용량			
	500	생활용수	공업용수	석유 (ℓ/일)	가스 (㎡/일)	기타 (t/일)	
		0.5	4	30			
제 조 시 설 내 역							
제 조 시 설 명		수 량	배 출 여 부(폐수/톤)				
"불임참조"							



지명권





Certificate



# 제품인증서

인증번호 : 제 97-03-152 호

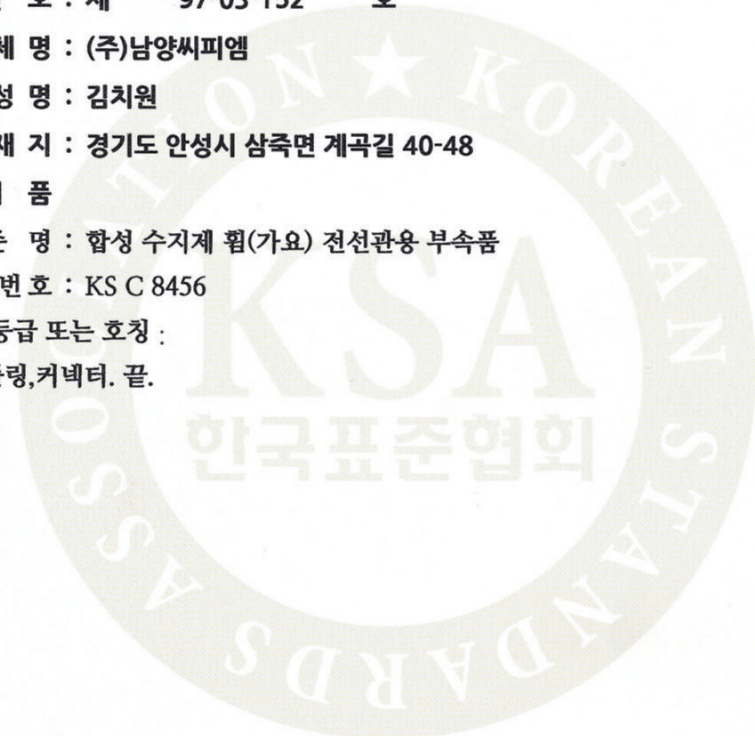
제조업체명 : (주)남양씨피엠

대표자성명 : 김치원

공장소재지 : 경기도 안성시 삼죽면 계곡길 40-48

인증제품

- 표준명 : 합성수지제 휼(가요) 전선관용 부속품
- 표준번호 : KS C 8456
- 종류·등급 또는 호칭 :  
커플링, 커넥터, 끝.



산업표준화법 제17조 제1항에 따른 인증심사를 실시한 결과  
한국산업표준(KS)과 인증심사기준에 적합하므로 산업표준화법 제15조에 따라  
위와 같이 한국산업표준(KS)에 적합함을 인증합니다.

2014년 5월 26일

## 한국표준협회장



1. 최초인증일 : 1997-09-19
2. 최종변경일 : 2014-05-26 (대표자, 업체명, 사업자번호-양도양수)

지명인

원본대조필

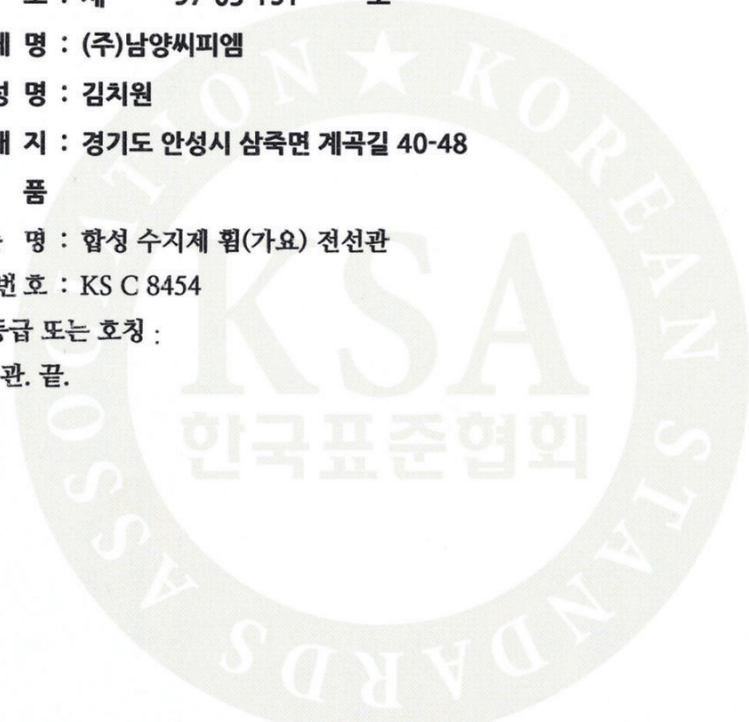


Certificate



# 제품인증서

인증번호 : 제 97-03-151 호  
 제조업체명 : (주)남양씨피엠  
 대표자성명 : 김치원  
 공장소재지 : 경기도 안성시 삼죽면 계곡길 40-48  
 인증제품  
 · 표준명 : 합성수지제 뿔(가요) 전선관  
 · 표준번호 : KS C 8454  
 · 종류·등급 또는 호칭 :  
 파부관. 끝.



산업표준화법 제17조 제1항에 따른 인증심사를 실시한 결과  
 한국산업표준(KS)과 인증심사기준에 적합하므로 산업표준화법 제15조에 따라  
 위와 같이 한국산업표준(KS)에 적합함을 인증합니다.

2014년 5월 26일

## 한국표준협회장



1. 최초인증일 : 1997-09-19
2. 최종변경일 : 2014-05-26 (대표자, 업체명, 사업자번호-양도양수)

지명인

원본대조필



Certificate



# 제품인증서

인증번호 : 제 96-03-036 호  
 제조업체명 : (주)남양씨피엠  
 대표자성명 : 김치원  
 공장소재지 : 경기도 안성시 삼죽면 계곡길 40-48

### 인증제품

- 표준명 : 합성수지제 박스 및 커버
- 표준번호 : KS C 8436
- 종류·등급 또는 호칭 :
  - 매입용 4각 콘크리트박스 증깊은형, 매입용 4각 아웃렛박스 증얇은형
  - 매입용 스위치박스 1개용, 매입용 8각 콘크리트박스 깊은형
  - 매입용 4각 아웃렛박스 증깊은형
  - 매입용 스위치박스:2개용,3개용
  - 매입용 스위치박스 5개용. 끝.

산업표준화법 제17조 제1항에 따른 인증심사를 실시한 결과  
 한국산업표준(KS)과 인증심사기준에 적합하므로 산업표준화법 제15조에 따라  
 위와 같이 한국산업표준(KS)에 적합함을 인증합니다.

2014년 5월 26일

## 한국표준협회장



1. 최초인증일 : 1996-03-28
2. 최종변경일 : 2014-05-26 (대표자,업체명,사업자번호-양도양수)

지명위

원본대조필





(서식 P017-04)

**한국플라스틱시험원**

100-400 서울특별시 중구 마른내로 138(쌍림동)  
Tel. (02)2280-8265 Fax. (02)2280-7901

**시험 성적서**

성적서번호 : GP12-92  
페이지 : ( 1 ) / ( 총 1 )



의뢰자 : 남양BMC(주)  
주소 : 경기도 안성시 삼죽면 용월리 295-1  
용도 : 품질관리용

의뢰일자 : 2012년 3월 19일  
발급일자 : 2012년 4월 3일

시료명 : 합성수지제 흰(가요)전선관 16, 22, 28 mm  
시험방법 : KS C 8454:2006

시험환경 : (23 ± 2) °C

**시험 결과**

시험항목	단위	결과치			시험조건	
		16 mm	22 mm	28 mm		
구조	-	이상없음	이상없음	이상없음		
치수	바깥지름	최대	20.86	27.39	34.18	
		최소	20.73	27.06	33.96	
흰(가요)성	-	이상없음	이상없음	이상없음		
압축복원성	상태	-	이상없음	이상없음	이상없음	
	바깥지름 감소율	%	9.4	9.1	9.7	750 + 30 N
충격강도	-	이상없음	이상없음	이상없음		
내굴곡변형성	-	이상없음	이상없음	이상없음		
내열변형성	-	이상없음	이상없음	이상없음		
내연성(자기소화성)	-	30초 이내에 소화됨	30초 이내에 소화됨	30초 이내에 소화됨		
절연내력	-	이상없음	이상없음	이상없음	AC 2 000 V, 15 min	
절연저항	MΩ	100 이상	100 이상	100 이상	DC 500 V, 1 min	
인장	-	이상없음	이상없음	이상없음	500 + 10 N	

- 비 고 : 1. 이 성적서는 의뢰자가 제시한 시료 및 시료명으로 시험한 결과로서 전체 제품에 대한 품질 보증을 하지 않음.  
2. 이 성적서는 당 시험원과 사전 서면동의 없이 용도 이외의 사용을 금함.

작성 자

성 명 : 주 호 균

승 인 자

직 위 : 기술 책임자

성 명 : 강 민 철 (서명)

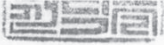
2012년 4월 3일

한국플라스틱시험원



Korea Plastic Testing Institute





### 한국플라스틱시험원

100-400 서울특별시 중구 쌍림동 146-2  
Tel. (02)2280-8265 Fax. (02)2275-7991

# 시험 성적서

성적서번호 : G10-1178  
페이지 : (1)/(1)



의뢰자 : 남양BMC(주)  
주소 : 경기도 안성시 삼죽면 용월리 295-1  
용도 : 품질관리용

의뢰일자 : 2010년 8월 23일  
발급일자 : 2010년 9월 15일

시료명 : 합성수지제 박스 및 커버-4각 아웃트랙박스(40B54)  
시험방법 : KS C 8436:2001

시험환경 : (23±2) °C

## 시험 결과

시험항목	단위	결과치	시험조건
절연저항	MΩ	5 이상	DC 500 V, 1 min
절연내력	-	견딤	AC 2 000 V, 15 min
내충격성	-	이상없음	
내압축성	-	이상없음	160 N
내열성	%	0.5	(70±2) °C
내연성(자기소화성)	-	30초 이내에 소화됨	

- 비 고 : 1. 이 성적서는 의뢰자가 제시한 시료 및 시료명으로 시험한 결과로서 전체 제품에 대한 품질 보증을 하지 않음.  
2. 이 성적서는 당 시험원과 사전 서면동의 없이 용도 이외의 사용을 금함.

시험자

성명 : 주호균

기술책임자

성명 : 강민철

2010년 9월 15일

### 한국플라스틱시험원장



Korea Plastic Testing Institute



지명원



**한국플라스틱시험원**

100-400 서울특별시 중구 생림동 146-2  
Tel. (02)2280-8265 Fax. (02)2275-7991

**시험 성적서**

성적서번호 : G10-1175  
페이지 : (1)/(1)



의뢰자 : 남양BMC(주)  
주소 : 경기도 안성시 삼죽면 용월리 295-1  
용도 : 품질관리용

의뢰일자 : 2010년 8월 23일  
발급일자 : 2010년 9월 15일

시료명 : 합성수지제 박스 및 커버-매입용 스위치BOX 2개용(CSW2)  
시험방법 : KS C 8436:2001

시험환경 : (23±2) °C

**시험 결과**

시험항목	단위	결과치	시험조건
절연저항	MΩ	5 이상	DC 500 V, 1 min
절연내력	-	견딤	AC 2 000 V, 15 min
내충격성	-	이상없음	
내압축성	-	이상없음	160 N
내열성	%	0.4	(70±2) °C
내연성(자기소화성)	-	30초 이내에 소화됨	

비고 : 1. 이 성적서는 의뢰자가 제시한 시료 및 시료명으로 시험한 결과로서 전체 제품에 대한 품질 보증을 하지 않음.  
2. 이 성적서는 당 시험원과 사전 서면동의 없이 용도 이외의 사용을 금함.

시험자

성명 : 주호균

기술책임자

성명 : 강민철

2010년 9월 15일

한국플라스틱시험원장



Korea Plastic Testing Institute

지명인





### 한국플라스틱시험원

100-400 서울특별시 중구 쌍림동 146-2  
Tel. (02)2280-8265 Fax. (02)2275-7991

# 시험 성적서

성적서번호 : G10-1176  
페이지 : (1)/(1)



의뢰자 : 남양BMC(주)	의뢰일자 : 2010년 8월 23일
주소 : 경기도 안성시 삼죽면 용월리 295-1	발급일자 : 2010년 9월 15일
용도 : 품질관리용	

시료명 : 합성수지제 박스 및 커버-매입용 스위치BOX 3개용(CSW3)	시험환경 : (23±2) °C
시험방법 : KS C 8436:2001	

## 시험 결과

시험항목	단위	결과치	시험조건
절연저항	MΩ	5 이상	DC 500 V, 1 min
절연내력	-	견딤	AC 2 000 V, 15 min
내충격성	-	이상없음	
내압축성	-	이상없음	490 N
내열성	%	0.6	(70±2) °C
내연성(자기소화성)	-	30초 이내에 소화됨	

비 고 : 1. 이 성적서는 의뢰자가 제시한 시료 및 시료명으로 시험한 결과로서 전체 제품에 대한 품질 보증을 하지 않음.  
2. 이 성적서는 당 시험원과 사전 서면동의 없이 용도 이외의 사용을 금함.

시험자  
성명 : 주호균

기술책임자  
성명 : 강민철

2010년 9월 15일

### 한국플라스틱시험원장



Korea Plastic Testing Institute

지명원









한국플라스틱시험원

100-400 서울특별시 중구 쌍림동 146-2  
Tel. (02)2280-8265 Fax. (02)2275-7991

시험 성적서

성적서번호 : G10-1172  
페이지 : (1)/(1)



의뢰자 : 남양BMC(주)  
주소 : 경기도 안성시 삼죽면 용월리 295-1  
용도 : 품질관리용

의뢰일자 : 2010년 8월 23일  
발급일자 : 2010년 9월 15일

시료명 : 합성수지제 박스 및 커버-4각 콘크리트박스(4CB54)  
시험방법 : KS C 8436:2001

시험환경 : (23±2) °C

시험 결과

시험항목	단위	결과치	시험조건
절연저항	MΩ	5 이상	DC 500 V, 1 min
절연내력	-	견딤	AC 2 000 V, 15 min
내충격성	-	이상없음	
내압축성	-	이상없음	160 N
내열성	%	0.3	(70±2) °C
내연성(자기소화성)	-	30초 이내에 소화됨	
나사부 토크	-	이상없음	

- 비 고 : 1. 이 성적서는 의뢰자가 제시한 시료 및 시료명으로 시험한 결과로서 전체 제품에 대한 품질 보증을 하지 않음.  
2. 이 성적서는 당 시험원과 사전 서면동의 없이 용도 이외의 사용을 금함.

시험자

성명 : 주호균

기술책임자

성명 : 강민철

2010년 9월 15일

한국플라스틱시험원장



Korea Plastic Testing Institute

지명원

원본대조필





**한국플라스틱시험원**

100-400 서울특별시 중구 쌍림동 146-2  
Tel. (02)2280-8265 Fax. (02)2275-7991

**시험 성적서**

성적서번호 : G10-1173  
페이지 : (1)/(1)



의뢰자 : 남양BMC(주)  
주소 : 경기도 안성시 삼죽면 용월리 295-1  
용도 : 품질관리용

의뢰일자 : 2010년 8월 23일  
발급일자 : 2010년 9월 15일

시료명 : 합성수지제 박스 및 커버-8각 콘크리트박스(8CB54)  
시험방법 : KS C 8436:2001

시험환경 : (23±2) °C

**시험 결과**

시험항목	단위	결과치	시험조건
절연저항	MΩ	5 이상	DC 500 V, 1 min
절연내력	-	견딤	AC 2 000 V, 15 min
내충격성	-	이상없음	
내압축성	-	이상없음	160 N
내열성	%	0.5	(70±2) °C
내연성(자기소화성)	-	30초 이내에 소화됨	
나사부 토크	-	이상없음	

- 비 고 : 1. 이 성적서는 의뢰자가 제시한 시료 및 시료명으로 시험한 결과로서 전체 제품에 대한 품질 보증을 하지 않음.  
2. 이 성적서는 당 시험원과 사전 서면동의 없이 용도 이외의 사용을 금함.

시험자

성명 : 주호균

기술책임자

성명 : 강민철

2010년 9월 15일

**한국플라스틱시험원장**



Korea Plastic Testing Institute

지명권



# 제품시험성적서

(합성수지제 박스 및 커버)

결 재	담당	검토	승인

검사일자: 2010년05월17일

종 류	소방감지기 박스		LOT SIZE	4 개			
기 호	FDT56		LOT NO.	20100516			
검사방식 및 조건	체크검사 (n=4, c=0) 단, 성능은(n=4, c=0)		검 사 원	최 중 서			
검 사 항 목	판 정 기 준		측 정 치				판 정
			n <sub>1</sub>	n <sub>2</sub>	n <sub>3</sub>	n <sub>4</sub>	
겉 모 양	내외면은 매끄럽고 유해한 흠, 잔금, 갈라짐, 비틀림, 기타 전선의 파복을 손상하거나 배선기구류를 손상하는 결점이 없어야 한다		양호	양호	양호	양호	합격
치 수	세로 (A)	62.0±10%	61.70	61.75	61.70	61.73	합격
	가로 (B)	61.0±10%	61.07	61.10	61.10	61.05	합격
	높이 (C)	58.0±10%	57.80	57.85	57.78	57.80	합격
	두께 (t)	3.0±0.2	3.00	3.05	3.05	3.00	합격
성 능	절 연 저 항	절연저항값이 5MΩ 이상일 것.	100이상	100이상	100이상	100이상	합격
	절 연 내 력	성락 또는 파괴가 생기지 않을 것.	견딜	견딜	견딜	견딜	합격
	내 충 격 성	잔금 또는 갈라짐이 생기지 않고 정상적으로 사용할수 있는 변형이 없어야한다	양호	양호	양호	양호	합격
	내 압 축 성	시료길이쪽 면 중앙부에 490N의 힘을 가하였을 때 잔금 또는 갈라짐이 생기지 않을것	양호	양호	양호	양호	합격
	내 연 성	눈에 보이는 적열이 없거나 샘플시료의 적열이 글로와이어를 떼고 나서 30초 이내에 사라질것	양호	양호	양호	양호	합격
표 시 상 태	품명, 호칭, 기호제조자의 표시사항이 빠짐없고 표시상태가 명확할 것		양호	양호	양호	양호	합격
1. 상기 결과는 4회 시험 결과치임 2. 상기시험은 KS C 8436 제품의 시험검사기준에 준함.			종합 판정				
			합				

위의 시험 결과가 틀림이 없음을 증명함.

남양BMC 주식회사

원본대조필

지명권



# 시험 성적서

TEST REPORT

발급번호 : 의시2009-0867

Report No.

시험일자 : 2009. 03. 23 ~ 04. 06

Date of test

신청인 주소 : 경기도 안성시 삼죽면 용월리 295-1

Address

회사명 : 남양BMC(주)

Manufacturer(Client)

대표자명 : 김영석

Representative

품명 : 합성수지제 힘(가요)전선관 (파부관 CD관 16 mm)

Product(rating/model)

용도 : 품질관리용

Purpose of use

시험방법 : 의뢰자제시규격(KS C 8454-'2006)

Test method

페이지 : 4

Total Page

접수일자 : 2009. 03. 20.

Date of receipt

## 시험 결과

Test Result

붙임  
SEE THE FOLLOWING PAGE

이 성적서는 의뢰자가 제시한 시료 및 시료명으로 시험한 결과로서 전체제품에 대한 품질을 보증하지는 않습니다.

As a test result of sample which was submitted from the client, this test report does not guarantee the whole product quality.

※ 이 시험성적서는 당 시험연구원의 사전 서면 동의 없이 홍보, 선전, 광고 및 소송용으로 사용될 수 없으며, 용도 이외의 사용을 금하며, 유효기간은 발행일로부터 90일입니다.

This test report should not be used for public relations, advertisement, conduct propaganda and raised for a suit without a written agreement of testing institute, and should not be used for various purposes besides subscribed use, and is valid for 90 days from date of issue.

※ 이 시험성적서의 사본은 무효임.

The copy of this test report is invalid for use.

※ 이 시험성적서는 의뢰자가 제시한 시험방법에 의한 시험결과를 포함하고 있습니다.

This test report including test result conducted by using the test method which was suggested from a client.

Date 2009 년 04월 07일



한국전기전자시험연구원장  
KOREA ELECTRIC TESTING INSTITUTE

경기도 군포시 금정동 692-8  
692-8 Geumjung-dong, Gunpo-city,  
Gyunggi-do, 435-050, KOREA  
TEL : (0343) 455-1744-7  
FAX : (0343) 455-2925



# 시 험 결 과

품 명 : 합성 수지제 휨(가요) 전선관

종류 및 등급 : 파부관 CD관 16 mm

시험항목	시험 기준 및 방법	단 위	시험결과
모양 및 치수	모 양	내면은 매끈하고 전선관의 피복에 흠, 결전, 비틀림, 기포 및 기타 유해한 결함이 없을 것.	
	치 수	mm	바깥지름 21.0 ± 0.30
휨(가요) 성	잔금 또는 갈라짐이 생기지 않고, 게이지가 시료내를 쉽게 통과할 것.	-	양 호
압축 복원성	잔금 또는 갈라짐이 생기지 않을 것.	-	양 호
	바깥지름의 감소율이 10이하 까지 복원될 것.	%	9.1
충 격 강 도	9개 이상의 잔금 갈라짐이 생기지 않을 것.	-	양 호
내굴곡 변형성	게이지가 시료내를 쉽게 통과할 것.	-	양 호
내열 변형성	게이지가 시료내를 쉽게 통과할 것.	-	양 호
내 연 성 (자기소화성)	불꽃이 30초 이내에 자연스럽게 꺼질 것.	-	꺼 짐
내 전 압	2 000V에서 15분간 견딜 것.	-	견 담
절 연 저 항	100 이상일 것.	MΩ	1 000이상
인 장	잔금 또는 갈라짐이 생기지 않을 것.	-	양 호
비 고 : 1. 본 시험은 의뢰자가 제시한 시료로 시험함. 2. 시험기준 및 방법은 KS C 8454('2006)에 의하여 시험한 결과임. 3. 시험시 주위환경 : 온도 23 ℃, 습도 54 %			

지 명 권



# 시 험 결 과

품 명 : 합성 수지제 휨(가요) 전선관

종류 및 등급 : 파부관 CD관 22 mm

시험항목	시험 기준 및 방법	단 위	시험결과	
모양 및 치수	모 양	내면은 매끈하고 전선관의 피복에 흠, 결전, 비틀림, 기포 및 기타 유해한 결함이 없을 것.	-	양 호
	치 수	바깥지름 27.5 ± 0.50	mm	27.10
휨(가요) 성	잔금 또는 갈라짐이 생기지 않고, 게이지가 시료내를 쉽게 통과할 것.	-	양 호	
압축 복원성	잔금 또는 갈라짐이 생기지 않을 것.	-	양 호	
	바깥지름의 감소율이 10이하 까지 복원될 것.	%	7.9	
충 격 강 도	9개 이상의 잔금 갈라짐이 생기지 않을 것.	-	양 호	
내굴곡 변형성	게이지가 시료내를 쉽게 통과할 것.	-	양 호	
내열 변형성	게이지가 시료내를 쉽게 통과할 것.	-	양 호	
내 연 성 (자기소화성)	불꽃이 30초 이내에 자연히 꺼질 것.	-	꺼 짐	
내 전 압	2 000V에서 15분간 견딜 것.	-	견 딤	
절 연 저 항	100 이상일 것.	MΩ	1 000이상	
인 장	잔금 또는 갈라짐이 생기지 않을 것.	-	양 호	
비 고 : 1. 본 시험은 의뢰자가 제시한 시료로 시험함.. 2. 시험기준 및 방법은 KS C 8454('2006)에 의하여 시험한 결과임. 3. 시험시 주위환경 : 온도 23 ℃, 습도 54 %				

# 시 험 결 과

품 명 : 합성 수지제 휨(가요) 전선관

종류 및 등급 : 파부관 CD관 28 mm

시험항목	시험 기준 및 방법		단 위	시험결과
모양 및 치수	모 양	내면은 매끈하고 전선관의 피복에 흠, 결전, 비틀림, 기포 및 기타 유해한 결함이 없을 것.	-	양 호
	치 수	바깥지름 34 ± 0.50	mm	33.84
휨(가요) 성	잔금 또는 갈라짐이 생기지 않고, 게이지가 시료내를 쉽게 통과할 것.		-	양 호
압축 복원성	잔금 또는 갈라짐이 생기지 않을 것.		%	양 호
	바깥지름의 감소율이 10이하 까지 복원될 것.			6.0
충 격 강 도	9개 이상의 잔금 갈라짐이 생기지 않을 것.		-	양 호
내굴곡 변형성	게이지가 시료내를 쉽게 통과할 것.			양 호
내열 변형성	게이지가 시료내를 쉽게 통과할 것.			양 호
내 연 성 (자기소화성)	불꽃이 30초 이내에 자연스럽게 꺼질 것.			꺼 짐
내 전 압	2 000V에서 15분간 견딜 것.			견 담
절 연 저 항	100 이상일 것.		MΩ	1 000이상
인 장	잔금 또는 갈라짐이 생기지 않을 것.		-	양 호
비 고 : 1. 본 시험은 의뢰자가 제시한 시료로 시험함.. 2. 시험기준 및 방법은 KS C 8454('2006)에 의하여 시험한 결과임. 3. 시험시 주위환경 : 온도 23 ℃, 습도 54 %				



지 명 인









국가공인시험기관  
**한국생활환경시험연구원**

서울특별시 금천구 가산동 459-28 TEL:02)856-5615  
FAX:856-5618, 854-6667 http://www.kemti.org

시험 성적서

번호 : 25423 발급일자 : 2003. 11. 3.  
신청인 : 남양전자(주) 시험일자 : 2003. 11. 3.  
주소 : 경기도 안성시 삼죽면 덕산리 808-4 용도 : 품질관리  
시료명 : 합성수지제 가요전선관 부속품  
[커넥터(①16호, ②22호, ③28호), 커플링(④16호, ⑤22호, ⑥28호)]  
※ 2003. 10. 30. 자로 시험의뢰하신 시료에 대한 시험결과는 아래와 같습니다.

첨부 시험 분석 결과 표와 같음.

-----이 하 여 백 -----

시험자 : 이송원 소인호 기술책임자 : 김영화  
(내선번호 : 212) (내선번호 : 421)

**한국생활환경시험연구원장**



비 고 : 1. 위의 내용은 신청인이 제출한 시료에 대한 결과이며, 시료의 명칭은 신청인이 제시한 것임.  
2. 이 시험성적서는 승인없이 복사 사용을 금지함.

한국생활환경시험연구원

서울특별시 금천구 가산동 459-28 TEL:02)856-5615~7, FAX:856-5618,854-6667

번호 : 25423

시험분석결과표

시험항목	단위	기준치	시험결과	
			①	
구조	(1)	-	내면은 전선의 인입 또는 교환시에 전선의 피복을 손상할 우려가 없도록 매끈하여야 하며, 내·외면은 해로운 흠, 갈라짐, 비틀림 등 이상이 없어야 한다.	기준에 적합
	(2)	-	단면은 원형이고, 끝부분은 관측에 대하여 직각으로 절단되어야 하며, 모떼기를 하여야 한다.	기준에 적합
	(3)	-	나사를 갖는 것에 있어서는 유효나사 부분이 3피치 이상이어야 한다.	기준에 적합
	(4)	-	파부관과 부속품의 접속 부분 구조는 임의로 하지만 호환성을 가져야 한다.	기준에 적합
	(5)	-	부속품은 접속했을 때 파부관에 구멍을 내거나, 갈라짐, 깨어짐이 생기지 않고 파부관의 안지름을 10%이상 감소 시키지 않는 구조이어야 한다.	기준에 적합
	(6)	-	커넥터는 칼라가 박스에 밀착할 수 있는 구조이어야 한다.	기준에 적합
치수	d	mm	15.2 <sup>+1.2</sup> <sub>0</sub>	16.0
	t	mm	1 이상	1.4
	L	mm	45.2 ±4	47.6
	ℓ	mm	25.2 <sup>+4</sup> <sub>0</sub>	26.0
압축강도	-	-	깨어짐이 생기지 않고, 또한 3개의 압축하중의 평균치가 65이상 일 것.	기준에 적합 (80이상)
절연내력	-	-	2000V의 교류전압을 연속15 분간 가 하였을 때 이에 견딜 것.	견 담
인장강도	-	-	파부관과의 접속이 빠지지 않고, 부속품에 갈라짐, 깨어짐, 기타 이상이 생기지 않을 것.	기준에 적합
내열성	바깥지름변화율	%	±2 이하	-0.8
	길이변화율	%	±2 이하	-0.6
내연성	-	-	불꽃이 30초 이내에 자연스럽게 꺼질 것.	기준에 적합

----- 이하 여 백 -----

- 2 / 7 -

첨단

원본대조필



한국생활환경시험연구원

서울특별시 금천구 가산동 459-28 TEL:02)856-5615~7, FAX:856-5618,854-6667



시험 항목	단 위	기 준 치	시 험 결 과	
			②	
구조	(1)	-	내면은 전선의 인입 또는 교환시에 전선의 피복을 손상할 우려가 없도록 매끈하여야 하며, 내·외면은 해로운 흠, 갈라짐, 비틀림 등 이상이 없어야 한다.	기준에 적합
	(2)	-	단면은 원형이고, 끝부분은 관측에 대하여 직각으로 절단되어야 하며, 모떼기를 하여야 한다.	기준에 적합
	(3)	-	나사를 갖는 것에 있어서는 유효나사 부분이 3피치 이상이어야 한다.	기준에 적합
	(4)	-	파부관과 부속품의 접속 부분 구조는 임의로 하지만 호환성을 가져야 한다.	기준에 적합
	(5)	-	부속품은 접속했을 때 파부관에 구멍을 내거나, 갈라짐, 깨어짐이 생기지 않고 파부관의 안지름을 10%이상 감소 시키지 않는 구조이어야 한다.	기준에 적합
	(6)	-	커넥터는 칼라가 박스에 밀착할 수 있는 구조이어야 한다.	기준에 적합
치수	d	mm	20.9 <sup>+1.3</sup> <sub>0</sub>	21.8
	t	mm	1 이상	1.6
	L	mm	53.0 ±4	56.6
	ℓ	mm	33.0 <sup>+4</sup> <sub>0</sub>	35.8
압축강도	-	-	깨어짐이 생기지 않고, 또한 3개의 압축하중의 평균치가 65이상 일 것.	기준에 적합 (80이상)
절연내력	-	-	2000V의 교류전압을 연속15 분간 가하였을 때 이에 견딜 것.	견 담
인장강도	-	-	파부관과의 접속이 빠지지 않고, 부속품에 갈라짐, 깨어짐, 기타 이상이 생기지 않을 것.	기준에 적합
내열성	바깥지름 변화율	%	±2 이하	-0.8
	길이 변화율	%	±2 이하	-0.7
내연성	-	-	불꽃이 30초 이내에 자연스럽게 꺼질 것.	기준에 적합

이 하 여 백

지명권



한국생활환경시험연구원

서울특별시 금천구 가산동 459-28 TEL:02)856-5615~7, FAX:856-5618,854-6667



시험 항목	단 위	기 준 치	시험 결과	
			③	
구조	(1)	-	내면은 전선의 인입 또는 교환시에 전선의 피복을 손상할 우려가 없도록 매끈하여야 하며, 내·외면은 해로운 흠, 갈라짐, 비틀림 등 이상이 없어야 한다.	기준에 적합
	(2)	-	단면은 원형이고, 끝부분은 관측에 대하여 직각으로 절단되어야 하며, 모떼기를 하여야 한다.	기준에 적합
	(3)	-	나사를 갖는 것에 있어서는 유효나사 부분이 3피치 이상이어야 한다.	기준에 적합
	(4)	-	파부관과 부속품의 접속 부분 구조는 임의로 하지만 호환성을 가져야 한다.	기준에 적합
	(5)	-	부속품은 접속했을 때 파부관에 구멍을 내거나, 갈라짐, 깨어짐이 생기지 않고 파부관의 안치름을 10%이상 감소 시키지 않는 구조이어야 한다.	기준에 적합
	(6)	-	커넥터는 칼라가 박스에 밀착할 수 있는 구조이어야 한다.	기준에 적합
치 수	d	mm	26.7 <sup>+1.8</sup> <sub>0</sub>	27.5
	t	mm	1.8 이상	2.1
	L	mm	65.8 ±4	68.4
	ℓ	mm	40.8 <sup>+4</sup> <sub>0</sub>	44.6
압축강도	-	-	깨어짐이 생기지 않고, 또한 3개의 압축하중의 평균치가 65이상 일 것.	기준에 적합 (80이상)
절연내력	-	-	2000V의 교류전압을 연속15 분간 가하였을 때 이에 견딜 것.	견 담
인장강도	-	-	파부관과의 접속이 빠지지 않고, 부속품에 갈라짐, 깨어짐, 기타 이상이 생기지 않을 것.	기준에 적합
내열성	바깥지름 변화율	%	±2 이하	-0.9
	길이 변화율	%	±2 이하	-0.6
내연성	-	-	불꽃이 30초 이내에 자연히 꺼질 것.	기준에 적합

----- 이 하 여 백 -----



한국생활환경시험연구원

서울특별시 금천구 가산동 459-28 TEL:02)856-5615~7, FAX:856-5618,854-6667



시험항목	단위	기준치	시험결과
④			
구조	(1)	내면은 전선의 인입 또는 교환시에 전선의 피복을 손상할 우려가 없도록 매끈하여야 하며, 내·외면은 해로운 흠, 갈라짐, 비틀림 등 이상이 없어야 한다.	기준에 적합
	(2)	단면은 원형이고, 끝부분은 관측에 대하여 직각으로 절단되어야 하며, 모떼기를 하여야 한다.	기준에 적합
	(3)	나사를 갖는 것에 있어서는 유효나사 부분이 3피치 이상이어야 한다.	기준에 적합
	(4)	파부관과 부속품의 접속 부분 구조는 임의로 하지만 호환성을 가져야 한다.	기준에 적합
	(5)	부속품은 접속했을 때 파부관에 구멍을 내거나, 갈라짐, 깨어짐이 생기지 않고 파부관의 안지름을 10%이상 감소 시키지 않는 구조이어야 한다.	기준에 적합
	(6)	커플링은 가운데에서 관이 멈출 수 있도록 설계되어 있어야 한다.	기준에 적합
치수	d	mm 15.2 <sup>+1.2</sup> <sub>0</sub>	16.0
	t	mm 1 이상	1.4
	a	mm 2 ±0.5	1.8
	ℓ	mm 25.2 <sup>+4</sup> <sub>0</sub>	28.0
압축강도	-	깨어짐이 생기지 않고, 또한 3개의 압축하중의 평균치가 50이상 일 것.	기준에 적합 (70이상)
충격강도	-	갈라짐 또는 깨어짐이 생기지 않을 것.	기준에 적합
절연내력	-	2000V의 교류전압을 연속15 분간 가하였을 때 이에 견딜 것.	견딤
인장강도	-	파부관과의 접속이 빠지지 않고, 부속품에 갈라짐, 깨어짐, 기타 이상이 생기지 않을 것.	기준에 적합
내열성	바깥지름변화율	% ±2 이하	-0.9
	길변화율	% ±2 이하	-0.6
내연성	-	불꽃이 30초 이내에 자연히 꺼질 것.	기준에 적합

-----이 하 여 백-----

지명권



한국생활환경시험연구원

서울특별시 금천구 가산동 459-28 TEL:02)856-5615~7, FAX:856-5618,854-6667



시험 항목		단 위	기 준 치	시 험 결 과
				⑤
구 조	(1)	-	내면은 전선의 인입 또는 교환시에 전선의 피복을 손상할 우려가 없도록 매끈하여야 하며, 내·외면은 해로운 흠, 갈라짐, 비틀림 등 이상이 없어야 한다.	기준에 적합
	(2)	-	단면은 원형이고, 끝부분은 관측에 대하여 직각으로 절단되어야 하며, 모떼기를 하여야 한다.	기준에 적합
	(3)	-	나사를 갖는 것에 있어서는 유효나사 부분이 3피치 이상이어야 한다.	기준에 적합
	(4)	-	파부관과 부속품의 접속 부분 구조는 임의로 하지만 호환성을 가져야 한다.	기준에 적합
	(5)	-	부속품은 접속했을 때 파부관에 구멍을 내거나, 갈라짐, 깨어짐이 생기지 않고 파부관의 안지름을 10%이상 감소 시키지 않는 구조이어야 한다.	기준에 적합
	(6)	-	커플링은 가운데에서 관이 멈출 수 있도록 설계되어 있어야 한다.	기준에 적합
치 수	d	mm	20.9 <sup>+1.3</sup> <sub>0</sub>	22.0
	t	mm	1 이상	1.6
	a	mm	3 ±0.5	2.7
	ℓ	mm	33.0 <sup>+4</sup> <sub>0</sub>	34.5
압축강도	-	-	깨어짐이 생기지 않고, 또한 3개의 압축하중의 평균치가 50이상 일 것.	기준에 적합 (70이상)
충격강도	-	-	갈라짐 또는 깨어짐이 생기지 않을 것.	기준에 적합
절연내력	-	-	2000V의 교류전압을 연속15 분간 가하였을 때 이에 견딜 것.	견 딘
인장강도	-	-	파부관과의 접속이 빠지지 않고, 부속품에 갈라짐, 깨어짐, 기타 이상이 생기지 않을 것.	기준에 적합
내열성	바깥지름변화율	%	±2 이하	-0.8
	길변화율	%	±2 이하	-0.7
내연성	-	-	불꽃이 30초 이내에 자연히 꺼질 것.	기준에 적합

----- 이 하 여 백 -----



한국생활환경시험연구원

서울특별시 금천구 가산동 459-28 TEL:02)856-5615~7, FAX:856-5618,854-6667

시험 항목		단 위	기 준 치	시 험 결 과
				⑥
구 조	(1)	-	내면은 전선의 인입 또는 교환시에 전선의 피부를 손상할 우려가 없도록 매끈하여야 하며, 내·외면은 해로운 흠, 갈라짐, 비틀림 등 이상이 없어야 한다.	기준에 적합
	(2)	-	단면은 원형이고, 끝부분은 관축에 대하여 직각으로 절단되어야 하며, 모떼기를 하여야 한다.	기준에 적합
	(3)	-	나사를 갖는 것에 있어서는 유효나사 부분이 3피치 이상이어야 한다.	기준에 적합
	(4)	-	파부관과 부속품의 접속 부분 구조는 임의로 하지만 호환성을 가져야 한다.	기준에 적합
	(5)	-	부속품은 접속했을 때 파부관에 구멍을 내거나, 갈라짐, 깨어짐이 생기지 않고 파부관의 안지름을 10%이상 감소 시키지 않는 구조이어야 한다.	기준에 적합
	(6)	-	커플링은 가운데에서 관이 멈출 수 있도록 설계되어 있어야 한다.	기준에 적합
치 수	d	mm	26.7 <sup>+1.8</sup> <sub>0</sub>	27.6
	t	mm	1.8 이상	2.0
	a	mm	3 ±0.5	2.6
	ℓ	mm	40.8 <sup>+4</sup> <sub>0</sub>	42.3
압축강도		-	깨어짐이 생기지 않고, 또한 3개의 압축하중의 평균치가 50이상 일 것.	기준에 적합 (70이상)
충격강도		-	갈라짐 또는 깨어짐이 생기지 않을 것.	기준에 적합
절연내력		-	2000V의 교류전압을 연속15 분간 가하였을 때 이에 견딜 것.	견 딘
인장강도		-	파부관과의 접속이 빠지지 않고, 부속품에 갈라짐, 깨어짐, 기타 이상이 생기지 않을 것.	기준에 적합
내열성	바깥지름 변화율	%	±2 이하	+0.8
	길이 변화율	%	±2 이하	-0.7
내 연 성		-	불꽃이 30초 이내에 자연스럽게 꺼질 것.	기준에 적합
시 험 방 법			KS C 8456-98	

이 하 여 백

지 명 권



## 납품실적 현황

건설업체	현 장 명	건설업체	현 장 명
LH공사	광진구 구의동	현대산업개발	가재울
	대구 오향		군포 대야미
	대전 서남부 계룡		남양주 별내
	대전 서남부 금호		덕소
	대전 선화지구		도곡 2차
	마포 공덕동 태영		도곡동
	성남 단대동		등촌동
	수원 광교		무안 남악
	인천 향촌		부천 중동
	펜트하우스		아산 풍기
	수원 광교지구		역삼동
	충남 세종신도시		용인 동백
	위례신도시		원주 반곡
	의정부 민락지구		은평 뉴타운
	하남 미사지구		인왕산
시흥지구	춘천 현대 IPARK		
내포 신도시	부천 약대 현대 IPARK		
혁신도시	울산 문수로 2차 IPARK		
SH공사	강일 2지구	삼성물산	김해 삼계 구산
	구로 천왕 풍림		역삼 재개발
	송파 마천동		과천 3단지 삼성
	마곡지구		금호동 19구역
	내곡지구		답십리 삼성
세곡지구	대구 상당동 삼성		
포스코 건설	춘천 후평 재건축		마포 공덕5 삼성
	화성 동탄 포스코		목동 트라펠리스
	분당 정자동 스타파크		송파 반도
	돈암동 포스코		신당동 6구역
	부산 서면		용산 파크타워 삼성
	포스코 센텀스타		용인 동천
	거제 포스코		월곡3동 삼성A
	행당동 포스코		일월동 삼성 암센타
부산 민락동	잠실 1단지 삼성		
신원건설	광양 신원	아산 탕정 3차 삼성레미안	
대방건설	광주 수완 대방종합건설	부평 5구역 삼성레미안	
대우건설	구미 광평동 대우	한화건설	답십리 재개발
	김해 오향 대우		동부이촌동 재개발
	대구 수성 대우 트럼프 월드		아현 3구역 재개발
	대우 용산 시티파크		김포 한강 신도시
	수원 동탄 대우		남양주 별내 한화건설 꿈에그린
	수원 영통 월드마크	김포 풍무 한화	
	수원 천천 대우	대전 노은 4지구	
	울산 남외지구 대우	동탄 2신도시	
	울산 매곡 푸르지오	현대건설	퇴계원
	해운대 트럼프월드		창원 감계지구
	행당동	두산건설	미아 8구역
	화성 동탄 신도시		서초 세종 재건축
	영등포 대우		수원 메탄동
	일산 탄현 대우 재건축		중구 을지로
	마포 대우건설		전주 금산
	평택 육군관사 대우		춘천 동면
	동탄 2신도시 A29		해운대 중동
	북아현 1-2		일산 탄현 두산제니스
개봉 푸르지오	일산 탄현 두산건설		
아현 3구역	청주 상당동 한라 비발디		
일신건설	창원	현대건설	여수 용천 1, 2, 3차



건설업체	현 장 명	건설업체	현 장 명	
GS건설	강동 자이	대림산업	남양주 양지 대림	
	군포 당정동		대구 다사 대림	
	대전 유성		대구 대현동 대림	
	동수원		대구 상인동	
	마포		대전 계룡 대림	
	문래동		반포	
	부산 메트로 시티		신당동	
	수원 권선		안양 건건 대림	
	수지 자이 3차		안양 비산동 대림	
	수지 자이 5차		오산 원동 대림	
	수지 자이 6차		용인 마북	
	신도림		잠실 1단지 대림	
	신봉리		전주 E-편한세상	
	영통 2차		청주 강서 E-편한세상	
	인천 송도	롯데건설	신월동 롯데	
	일산 자이		잠실 2월드	
	일산 대화		파주 윤정 A14 B/L	
	전주 송천		동탄 2신도시	
	죽전		부산 서대신동 캐슬	
	한강 이촌동		부산 대연동 캐슬	
청진동 자이	경남기업	수지 경남 아너스빌		
평택 서재자이		용인 광고		
도림자이		용인 구성		
대구신천 GS건설		용인 성북동		
동탄 2신 도시		청평 경남 아너스필		
마포 아현 공덕자이		반도종합건설	김포 반도건설	
한신공영	논현동	삼성중공업	당산동 삼성중공업	
	울산 천곡	태영건설	남양주 평내	
	울산 서부리		마산 메트로시티	
세종신도시 생활권 L-3, M-4 B/L	동탄 경기지방공사			
서희건설	울산 무거	벽산건설	경주 CC	
	전주 익산		판교지구	
대원건설	청주 대원 칸타빌		금호건설	천안 불당지구
	청주 대원 2차			거제 상동
금성백조	대전 도안 7B/L			봉천동
호반건설	수원 광고			남양주 덕소
	도안 2B/L			한강로 메가트리움
	도안 17-2BL			일산 가좌마을
	전북현신도시 A-11			파주 교하
화성산업	대구범어			용인 구성
	이천 갈산			수원 맏포
한진중공업	진주초장지구			수원 정자동
(주)삼호	춘천			인천 만수동
	거제			개봉동
서해건설	용인 신동백	수원 율전		
	남양주 호평지구	평택 장안동		
중흥건설	남양주 평내지구	남양주 퇴계원		
	세종신도시	한남동 더힐		
	순천 신대지구 1, 2, 3, 5, 6차	청주 대농지구		
	김해 진영	군산 수송		
현대엠코	충남 세종신도시	안성 공도 1, 2, 3차		
	진주 초장지구	전주 인후동		
	성남 분당	인천 간석동		
인천도시개발	인천 구월지구	인천 당하동		
신일건설	수원 곡반정동 신일 유토빌	용인 수지		
	용인 보정동 신일 유토빌	인천 영종도		

건설업체	현 장 명	건설업체	현 장 명
GS건설	강동 자이	대림산업	남양주 양지 대림
	군포 당정동		대구 다사 대림
	대전 유성		대구 대현동 대림
	동수원		대구 상인동
	마포		대전 계룡 대림
	문래동		반포
	부산 메트로 시티		신당동
	수원 권선		안양 건건 대림
	수지 자이 3차		안양 비산동 대림
	수지 자이 5차		오산 원동 대림
	수지 자이 6차	용인 마북	
	신도림	잠실 1단지 대림	
	신봉리	전주 E-편한세상	
	영통 2차	청주 강서 E-편한세상	
	인천 송도	롯데건설	신월동 롯데
	일산 자이		잠실 2월드
	일산 대화		파주 윤정 A14 B/L
	전주 송천		동탄 2신도시
	죽전		부산 서대신동 캐슬
	한강 이촌동		부산 대연동 캐슬
청진동 자이	수지 경남 아너스빌		
평택 서재자이	용인 광고		
도림자이	용인 구성		
대구신천 GS건설	용인 성복동		
동탄 2신 도시	청평 경남 아너스필		
마포 아현 공덕자이	반도종합건설	김포 반도건설	
한신공영	논현동	삼성중공업	당산동 삼성중공업
	울산 천곡	태영건설	남양주 평내
	울산 서부리		마산 메트로시티
세종신도시 생활권 L-3, M-4 B/L	동탄 경기지방공사		
서희건설	울산 무거	벽산건설	경주 CC
	전주 익산		판교지구
대원건설	청주 대원 칸타빌		천안 불당지구
	청주 대원 2차		거제 상동
금성백조	대전 도안 7B/L		봉천동
	수원 광고		남양주 덕소
호반건설	도안 2B/L		한강로 메가트리움
	도안 17-2BL		일산 가좌마을
	전북현신도시 A-11		파주 교하
화성산업	대구범어		용인 구성
	이천 갈산	수원 망포	
한진중공업	진주초장지구	수원 정자동	
(주)삼호	춘천	인천 만수동	
	거제	개봉동	
서해건설	용인 신동백	수원 울전	
	남양주 호평지구	평택 장안동	
중흥건설	남양주 평내지구	남양주 퇴계원	
	세종신도시	한남동 더힐	
	순천 신대지구 1, 2, 3, 5, 6차	청주 대농지구	
	김해 진영	군산 수송	
	충남 세종신도시	안성 공도 1, 2, 3차	
현대엠코	진주 초장지구	전주 인후동	
	성남 분당	인천 간석동	
인천도시개발	인천 구월지구	인천 당하동	
신일건설	수원 곡반정동 신일 유토빌	용인 수지	
	용인 보정동 신일 유토빌	인천 영종도	



